

Plus d'information:  
[www.blug.es/fra/productos/](http://www.blug.es/fra/productos/)



**TYPE DE MACHINE**

**GRAPPIN**

**TYPE DE COMMANDE**

**HYDRAULIQUE**

**MATÉRIEL À MANIPULER**



**REFERENCE**

**PNA-0,7**

p. 8

**PRODUITS RELATIFS**



**PNA-1,8**



**P-0,7**



**PM4-0,7**

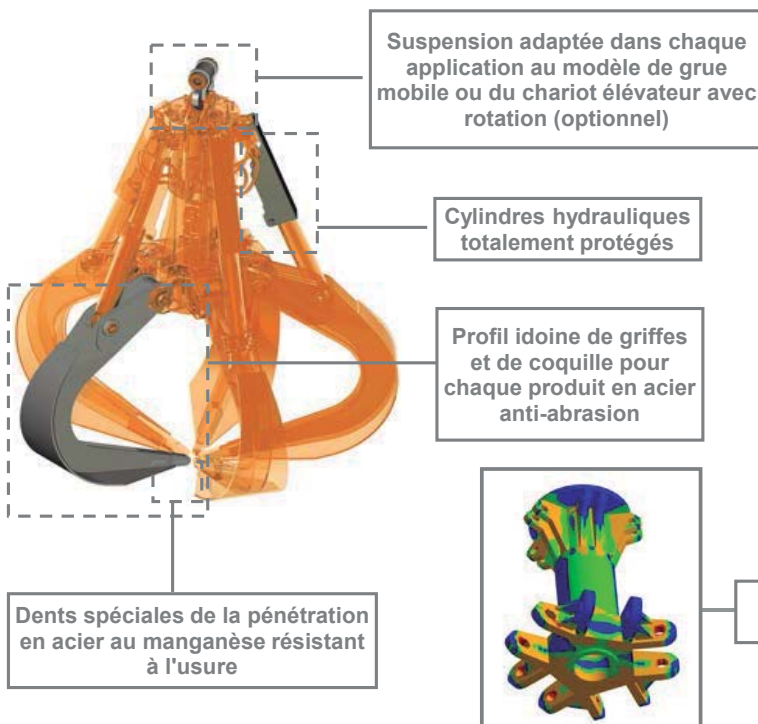
**DENSITÉ MAX. MATÉRIEL**

**0,7 T/M<sup>3</sup>**

**STRUCTURE**

**CIRCULAIRE**

**D'ORDURES MENAGERES (OM), REFUS INDUSTRIELS LÉGERS, COPEAUX, FERRAILLES LÉGÈRES, PNEUS BROYÉS...**



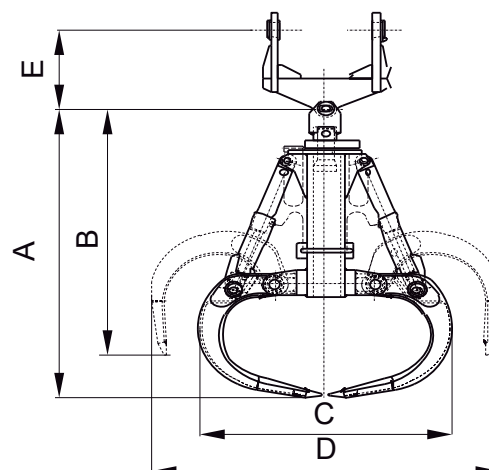
Structure validée au moyen d'analyse d'Éléments Finis

**Équipement nécessaire**

- Balancier ou suspension rigide de la grue mobile ou du chariot élévateur.
- Fourniture de huile depuis un groupe hydraulique externe.

**Caracteristiques techniques**

- Structure robuste en acier laminé S355 J2G3.
- Rotation mécanique (120 °) ou hydraulique (360 °).
- Hauteur très réduite et niveau bas de centre de gravité, multistable (± 60°).
- Conception et construction conformes aux normes F.E.M. 1001/98 Section I.
- Déclaration CE de conformité.



Référence	Capacité m <sup>3</sup>	Nombre griffes	Pression travail bar	Grue SWL t	Poids kg	Dimensions mm				
						A	B	C	D	E
PNA-2000-0,7	2	5	250	2,7	1250	2260	1845	1945	2610	Selon le type de suspension de la grue mobile ou du chariot élévateur
PNA-2500-0,7	2,5	5	250	3,1	1380	2370	1855	1990	2780	
PNA-3000-0,7	3	5	250	3,7	1550	2525	1870	2200	3100	
PNA-4000-0,7	4	5	250	5,1	2300	3110	2520	2330	3500	
PNA-5000-0,7	5	5	250	6	2530	3265	2530	2500	3800	
PNA-6000-0,7	6	6	250	7,6	3360	3480	2600	2520	4140	
PNA-7000-0,7	7	6	250	8,4	3520	3600	2630	2650	4400	
PNA-8000-0,7	8	6	250	9,3	3670	3710	2660	2760	4600	

LES DIMENSIONS ET CARACTERISTIQUES SONT APPROXIMATIVES. NOUS NOUS RESERVONS LE DROIT D'INTRODUIRE LES MODIFICATIONS QUE NOUS JUGERONS UTILES.

Vous pouvez solliciter une offre de n'importe lequel de ces modèles à [www.blug.es](http://www.blug.es) web ou en envoyant un email à [comercial@blug.es](mailto:comercial@blug.es)