

Más información en:
www.blug.es/cas/productos/

REFERENCIA

PMS-302

p. 53



TIPO DE MÁQUINA

PINZA

ACCIONAMIENTO

MECÁNICO

+ MATERIALES A MANIPULAR



MATERIAL A MANIPULAR

SLABS

FUNCIONAMIENTO

AUTOMÁTICO

PRODUCTOS RELACIONADOS



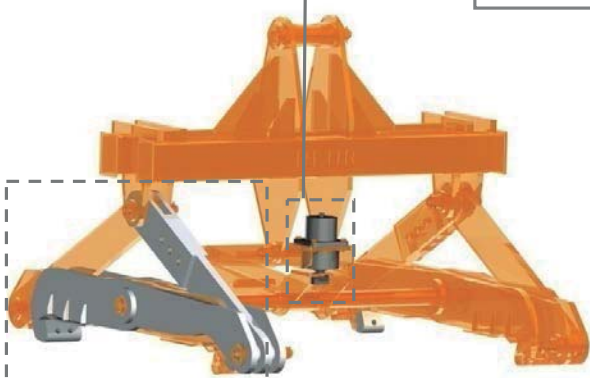
GG-103



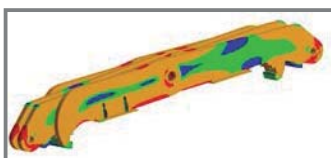
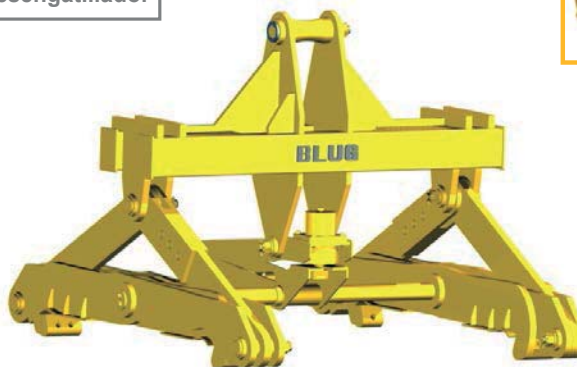
GC-301

TODO TIPO DE SLABS Y CARGAS PESADAS DE ESTRUCTURA UNIFORME

Sistema automático de engatillado-desengatillado.



Diseño de brazos adaptado a cada tipo carga, fabricados en acero de 700 Mpa de límite elástico y superficies de contacto en acero antidesgaste



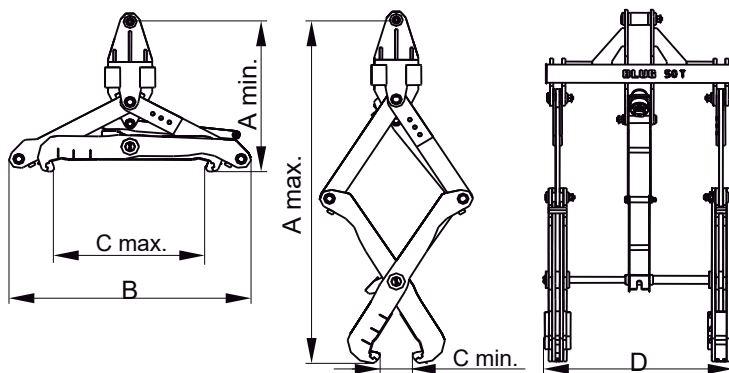
Estructura validada mediante análisis de Elementos Finitos

Equipamiento necesario

- Gancho(s) / cable(s) de suspensión.

Características técnicas

- Estructura robusta en acero de alto límite elástico.
- Óptima relación capacidad / peso propio.
- Aprehensión de la carga mediante fuerza de cierre máxima.
- Diseño y Construcción s/ normas F.E.M. 1001/98 Sección I.
- Declaración CE de conformidad.



Modelo	Capacidad	Anchura máx slab	Anchura mín. slab	Temperatura máxima material	Grúa SWL	Peso	Dimensiones mm					
							t	kg	Amax	Amin	B	Cmax
PMS-302-5	5	1500	600	800	8	1400	3800	2250	2100	1600	500	1100
PMS-302-10	10	1650	600	800	12	1900	4000	2150	2350	1800	500	1400
PMS-302-20	20	1800	600	800	25	4200	4100	2000	2500	1900	500	1700
PMS-302-30	30	1950	600	800	38	6500	4200	1800	2700	2000	500	2000
PMS-302-40	40	2100	600	800	48	7400	4300	1650	2900	2100	500	2400
PMS-302-50	50	2200	600	800	60	8200	4400	1500	3100	2300	500	2800

LAS DIMENSIONES Y CARACTERÍSTICAS SON APROXIMADAS, NOS RESERVAMOS EL DERECHO DE INTRODUCIR LAS MODIFICACIONES QUE ESTIMEMOS ÚTILES

Puede solicitar oferta de cualquiera de estos modelos en nuestra web www.blug.es o enviando un email a comercial@blug.es