

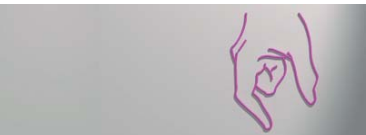
Plus d'information:
www.blug.es/fra/productos/



TYPE DE MACHINE
PINCE
TYPE DE COMMANDE
MÉCANIQUE
D'AUTRES MATÉRIELS À MANIPULER



RÉFÉRENCE
PMB-300



MATÉRIEL À MANIPULER
ROCHES
NOMBRE DE CÂBLES
2

p. 51

PRODUITS RELATIFS

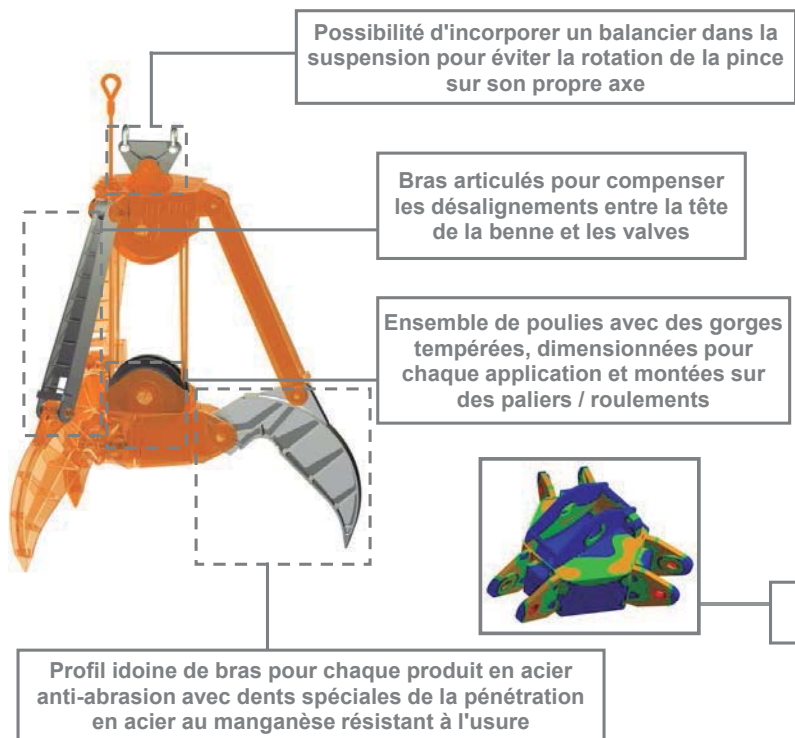


PM4-1,8



PM4-3

PIERRES IRRÉGULIÈRES, UNITAIRES, PROVENANT D'EXPLOSIONS POUR LA CONSTRUCTION D'ENROCHEMENTS

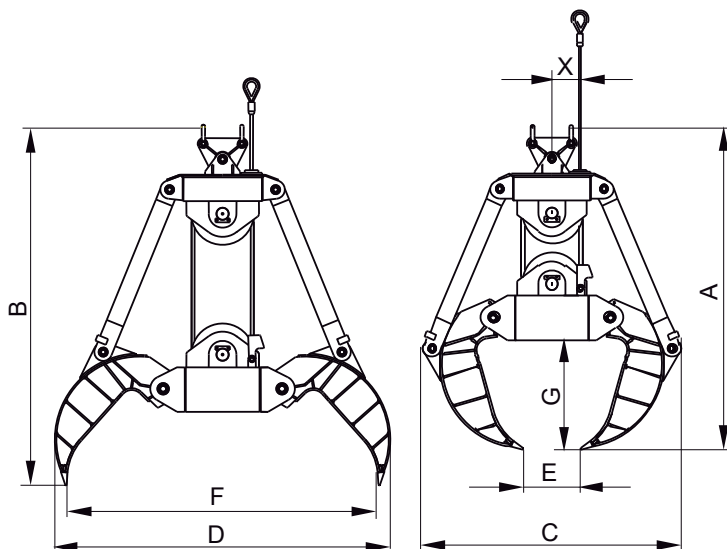


Équipement nécessaire

- 1 câble pour la suspension.
- 1 câble pour l'ouverture / fermeture.

Caracteristiques techniques

- Structure robuste en acier de haute limite élastique.
- Relation parfaite entre capacité / propre poids.
- Appréhension de la charge au moyen d'une force maximale de fermeture.
- Hauteur très réduite et niveau bas de centre de gravité, multistable ($\pm 60^\circ$).
- Conception et construction conformes aux normes F.E.M. 1001/98 Section I.
- Déclaration CE de conformité.



| Référence | Capacité | Course câble | Poulie Ø | Câble Ø | Grue SWL | Poids | Dimensions mm | | | | | | | |
|------------|----------|--------------|----------|---------|----------|-------|---------------|------|------|------|-----|------|------|-----|
| | | | | | | | t | m | mm | mm | t | kg | A | B |
| PMB-300-5 | 5 | 3,2 | 500 | 22 | 10 | 3100 | 3000 | 3300 | 2300 | 2940 | 400 | 2800 | 980 | 240 |
| PMB-300-6 | 6 | 3,2 | 500 | 22 | 10 | 3300 | 3040 | 3360 | 2360 | 3020 | 420 | 2850 | 990 | 240 |
| PMB-300-8 | 8 | 3,2 | 500 | 22 | 12 | 3700 | 3080 | 3420 | 2430 | 3080 | 450 | 2900 | 1010 | 240 |
| PMB-300-10 | 10 | 3,9 | 630 | 32 | 16 | 5400 | 3690 | 4080 | 2860 | 3670 | 500 | 3400 | 1200 | 290 |
| PMB-300-15 | 15 | 4,6 | 710 | 40 | 22 | 6600 | 3970 | 4390 | 3430 | 4350 | 750 | 4060 | 1420 | 380 |

LES DIMENSIONS ET CARACTERISTIQUES SONT APPROXIMATIVES. NOUS NOUS RESERVONS LE DROIT D'INTRODUIRE LES MODIFICATIONS QUE NOUS JUGERONS UTILES.

Vous pouvez solliciter une offre de n'importe lequel de ces modèles à www.blug.es web ou en envoyant un email à comercial@blug.es