



TYPE DE MACHINE

GRAPPIN

TYPE DE COMMANDE

MÉCANIQUE

MATÉRIEL À MANIPULER



RÉFÉRENCE

**PM4-3**

DENSITÉ MAX. MATÉRIEL

3 T/M<sup>3</sup>

NOMBRE DE CÂBLES

4

PRODUITS RELATIFS



PM4-1,8



P-3,5



PNA-3

Profil idéal de griffes et de coquille pour chaque produit en acier anti-abrasion

Ensemble de poulies avec des gorges tempérées, dimensionnées pour chaque application et montées sur des paliers / roulements

Balancier pivotant pour compenser le coup du câble en inclinaison

Dents spéciales de la pénétration en acier au manganèse résistant à l'usure

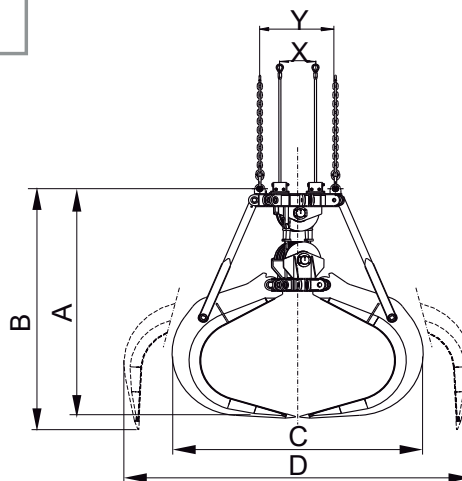
Structure validée au moyen d'analyse d'Éléments Finis

**Équipement nécessaire**

- 2 câbles pour la suspension.
- 2 câbles pour l'ouverture / fermeture.

**Caractéristiques techniques**

- Structure robuste en acier laminé S355 J2G3.
- Force de fermeture et pénétration maximale qui permet un remplissage toujours complet.
- Conception et construction conformes aux normes F.E.M. 1001/98 Section I.
- Déclaration CE de conformité.



Référence	Capacité m <sup>3</sup>	Nombre griffes	Course câble mm	Poulie Ø mm	Câble Ø mm	Grue SWL t	Poids kg	Dimensions mm					
								A	B	C	D	X	Y
PM4-2000-3	2	6	8000	400	18	12,5	4800	2650	3200	2620	3470	430	900
PM4-2500-3	2,5	6	9000	400	18	16	5890	2860	3480	2820	3700	430	900
PM4-3200-3	3,2	6	10000	450	20	18	6900	3150	3770	3100	4100	480	1000
PM4-4000-3	4	6	11000	450	20	25	7500	3800	4500	3600	4600	480	1000
PM4-5000-3	5	6	12410	450	20	30	9200	4570	5670	3950	4920	480	1000
PM4-6300-3	6,3	6	13275	500	24	32	11300	4885	6065	4225	5265	530	1000
PM4-8000-3	8	8	14375	500	24	40	12800	5295	6565	4580	5700	530	1100
PM4-10000-3	10	8	16080	560	26	50	14100	5720	7100	4915	6160	595	1200
PM4-12500-3	12,5	8	16725	630	28	60	16800	6150	7635	5320	6628	670	1400
PM4-15000-3	15	8	17700	630	28	70	18600	6520	8090	5635	7020	670	1400
PM4-17500-3	17,5	8	18705	630	28	80	20800	6920	8200	5835	7170	835	1700

MOUFLAGE 1:5

LES DIMENSIONS ET CARACTERISTIQUES SONT APPROXIMATIVES. NOUS NOUS RESERVONS LE DROIT D'INTRODUIRE LES MODIFICATIONS QUE NOUS JUGERONS UTILES.

Vous pouvez solliciter une offre de n'importe lequel de ces modèles à [www.blug.es](http://www.blug.es) web ou en envoyant un email à [comercial@blug.es](mailto:comercial@blug.es)