

Plus d'information:
www.blug.es/fra/productos/



TYPE DE MACHINE

GRAPPIN

TYPE DE COMMANDE

ÉLECTRO-HYDRAULIQUE

MATÉRIEL À MANIPULER



RÉFÉRENCE

P-3,5

DENSITÉ MAX. MATÉRIEL

3,5 T/M³

STRUCTURE

CIRCULAIRE

p. 7

PRODUITS RELATIFS



PNA-3



P-3N



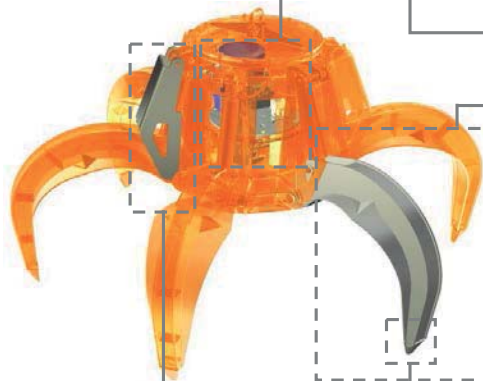
PM4-3

FERRAILLES LOURDES, FONTE, FERRAILLE OA, PELLETS, FERRO-ALÉAGES, REFUS INDUSTRIELS LOURDES, PAQUETS DE FERRAILLE, PIERRES ET ROCHES...



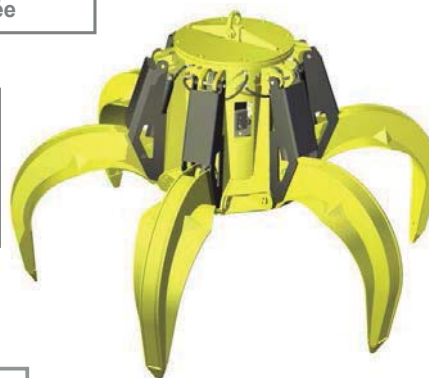
Groupe électro-hydraulique autonome équipé d'une pompe de pistons de débit variable auto-réglée

Profil idéal de griffes et de coquille pour chaque produit en acier anti-abrasion

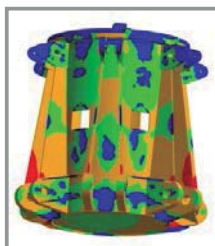


Cylindres hydrauliques totalement protégés

Dents spéciales de la pénétration en acier au manganèse résistant à l'usure



Structure validée au moyen d'analyse d'Éléments Finis

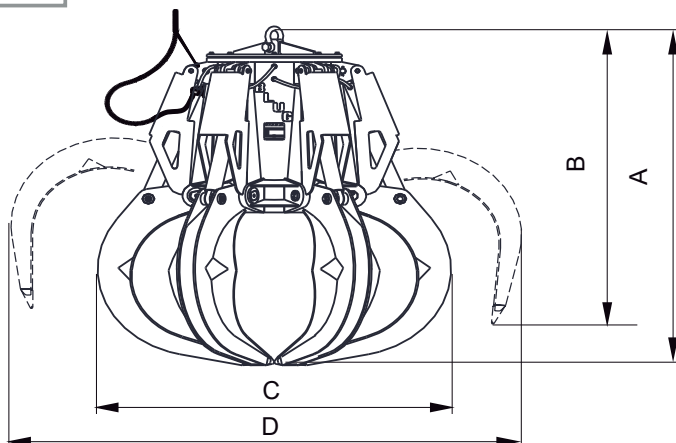


Équipement nécessaire

- Crochet(s) ou chaîne(s) de suspension.
- Connexion électrique pour le groupe électro-hydraulique.

Caractéristiques techniques

- Structure robuste en acier laminé S355 J2G3.
- Réservoir à huile, anti-pollution, hermétiquement étanche.
- Hauteur très réduite et niveau bas de centre de gravité, multistable ($\pm 60^\circ$).
- Conception et construction conformes aux normes F.E.M. 1001/98 Section I.
- Déclaration CE de conformité.



Référence	Capacité m ³	Nombre griffes	Moteur 40% ED kW	Intensité 400 V A	Pression travail bar	Temps fermer (1) s	Temps ouvrir s	Grue SWL t	Poids kg	Dimensions mm			
										A	B	C	D
P6-1500-3,5	1,5	6	31,5	61	180	10	6	10	4100	2730	2400	2260	3400
P6-2500-3,5	2,5	6	31,5	61	210	10	6	12,5	5000	2885	2450	2500	3710
P6-3200-3,5	3,2	6	40	74,5	170	14	8	18	6800	3035	2865	2700	3845
P6-4000-3,5	4	6	51	94	215	14	8	20	7200	3320	2980	2750	4360
P7-5000-3,5	5	7	62,5	117	170	15	9	30	10500	3605	3240	3020	4790
P8-6300-3,5	6,3	8	70	129	200	17	10	30	11000	3875	3360	3175	5265
P8-8000-3,5	8	8	91	170	240	17	10	40	11600	4060	3440	3460	5640

(1) LE TEMPS DE D'APPRÉHENSION DE LA CHARGE EST CONSIDÉRÉ À 85% DE LA COURSE DES GRIFFES.

LES DIMENSIONS ET CARACTÉRISTIQUES SONT APPROXIMATIVES. NOUS NOUS RESERVONS LE DROIT D'INTRODUIRE LES MODIFICATIONS QUE NOUS JUGERONS UTILES.

Vous pouvez solliciter une offre de n'importe lequel de ces modèles à www.blug.es web ou en envoyant un email à comercial@blug.es