

Más información en:
www.blug.es/cas/productos/

REFERENCIA

CV2-2,8

p. 30



PRODUCTOS
RELACIONADOS



C4-2,8



C2H-2,8



CM4-2,8

TIPO DE MÁQUINA

CUCHARA

ACCIONAMIENTO

ELECTROHIDRÁULICO

MATERIAL A MANIPULAR

DENSIDAD MÁX. CARGA

2,8 T/M³

Nº DE CILINDROS

2

MATERIALES Y PRODUCTOS A GRANEL HASTA UNA DENSIDAD DE 2,8 t/m³



Grupo electrohidráulico autónomo
equipado con bomba de pistones de
caudal variable autorregulada

Cilindros hidráulicos
totalmente protegidos

Estructura validada mediante
análisis de Elementos Finitos

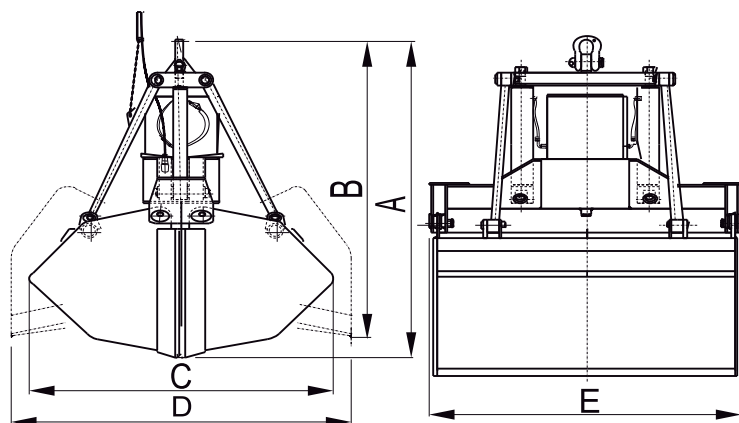
Perfil de valvas idóneo para cada granulometría, talud y
densidad con labios de cierre antidesgaste y antiabrasión

Equipamiento necesario

- Gancho(s) o cadena(s) de suspensión
- Conexión eléctrica para grupo electrohidráulico.

Características técnicas

- Estructura robusta en acero laminado S355 J2G3.
- Depósito de aceite herméticamente estanco.
- Puede trabajar en cualquier inclinación ($\pm 60^\circ$).
- Diseño y Construcción s/ normas F.E.M. 1001/98 Sección I.
- Declaración CE de conformidad.



Modelo	Capacidad m ³	Motor 40% ED kW	Intensidad 400 V A	Presión trabajo bar	Tiempo cierre s	Tiempo apertura s	Grúa SWL t	Peso kg	Dimensiones mm				
									A	B	C	D	E
CV2-3000-2,8	3	31,5	61	200	12	8	16	4250	2690	2975	2155	2100	2150
CV2-3500-2,8	3,5	40	74,5	170	14	10	16	5450	3170	3260	2500	2745	2150
CV2-4000-2,8	4	40	74,5	190	16	11	20	5630	3230	3275	2800	2860	2150
CV2-5000-2,8	5	62,5	117	180	14	10	25	7550	3400	3470	2900	2985	2490
CV2-6300-2,8	6,3	62,5	117	170	19	14	32	10750	3730	3855	3100	3110	2850
CV2-8000-2,8	8	70	129	200	19	14	40	11300	3910	3895	3500	3460	2850

LAS DIMENSIONES Y CARACTERÍSTICAS SON APROXIMADAS, NOS RESERVAMOS EL DERECHO DE INTRODUCIR LAS MODIFICACIONES QUE ESTIMEMOS ÚTILES

Puede solicitar oferta de cualquiera de estos modelos en nuestra web www.blug.es o enviando un email a comercial@blug.es