



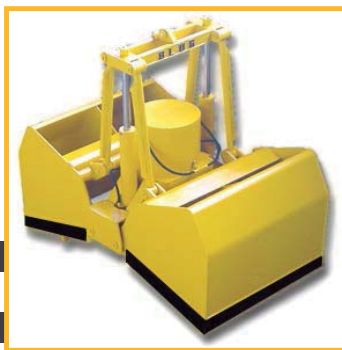
TYPE DE MACHINE

**BENNE**

TYPE DE COMMANDE

**ÉLECTRO-HYDRAULIQUE**

MATÉRIEL À MANIPULER



REFERENCE

**CV2-1,8**

DENSITÉ MAX. MATÉRIEL

**1,8 T/M<sup>3</sup>**

NOMBRE DE CYLINDRES

**2**

PRODUITS RELATIFS



**C4-1,8**



**C2H-1,8**



**CM4-1,8**

MATÉRIEL ET DE PRODUITS EN VRAC JUSQU'À UNE DENSITÉ DE 1,8 t/m<sup>3</sup>



Groupe électro-hydraulique autonome équipé d'une pompe de pistons de débit variable auto-réglée

Cylindres hydrauliques totalement protégés

Structure validée au moyen d'analyse d'Éléments Finites

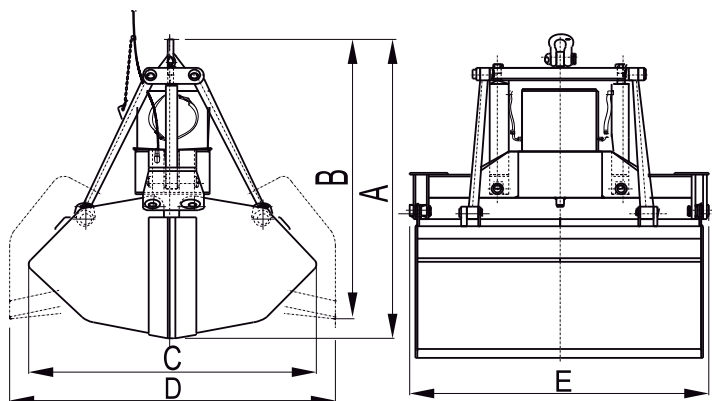
Profil de poches idéal pour chaque granulométrie, talus et densité avec des lèvres de fermeture anti-usure et anti-abrasion en acier au manganèse

### Équipement nécessaire

- Crochet(s) ou chaîne(s) de suspension.
- Connexion électrique pour le groupe électro-hydraulique.

### Caractéristiques techniques

- Structure robuste en acier laminé S355 J2G3.
- Réservoir à huile, anti-pollution, hermétiquement étanche.
- Hauteur réduite et niveau bas de centre de gravité, multistable ( $\pm 60^\circ$ ).
- Conception et construction conformes aux normes F.E.M. 1001/98 Section I.
- Déclaration CE de conformité.



Référence	Capacité m <sup>3</sup>	Moteur 40% ED kW	Intensité 400 V A	Pression travail bar	Temps fermer s	Temps ouvrir s	Grue SWL t	Poids kg	Dimensions mm				
									A	B	C	D	E
CV2-3000-1,8	3	20,5	39	190	10	7	10	2960	2650	2630	2350	2510	2000
CV2-3500-1,8	3,5	31,5	61	170	12	8	10	3650	2750	2655	2450	2700	2000
CV2-4000-1,8	4	31,5	61	200	12	8	12	3970	3050	3065	2750	2800	2150
CV2-5000-1,8	5	40	74,5	160	14	10	16	5750	3300	3330	2900	2965	2450
CV2-6300-1,8	6,3	40	74,5	200	16	11	20	6060	3480	3380	3100	3310	2450
CV2-8000-1,8	8	62,5	117	200	16	11	25	8200	3630	3570	3200	3395	3000
CV2-10000-1,8	10	62,5	117	170	19	14	32	11350	3950	3955	3350	3500	3500
CV2-12500-1,8	12,5	70	129	180	19	14	40	11900	4150	4005	3700	3885	3500

LES DIMENSIONS ET CARACTERISTIQUES SONT APPROXIMATIVES. NOUS NOUS RESERVONS LE DROIT D'INTRODUIRE LES MODIFICATIONS QUE NOUS JUGERONS UTILES.

Vous pouvez solliciter une offre de n'importe lequel de ces modèles à [www.blug.es](http://www.blug.es) web ou en envoyant un email à [comercial@blug.es](mailto:comercial@blug.es)