



TYPE DE MACHINE

BENNE

TYPE DE COMMANDE

MÉCANIQUE

MATÉRIEL À MANIPULER

RÉFÉRENCE

CM4G-0,8



DENSITÉ MAX. MATÉRIEL

0,8 T/M³

NOMBRE DE CÂBLES

4

PRODUITS RELATIFS



CM4-0,8



CM4G-1,1



CM4-1,1

MANIPULATION D'ENGRAIS, MATÉRIEAUX ET PRODUITS EN VRAC JUSQU'À UNE DENSITÉ DE 0,8 t/m³

Bras articulés pour compenser les désalignements entre la tête de la benne et les valves

Ensemble de poulies avec des gorges tempérées, dimensionnées pour chaque application et montées sur des paliers / roulements

Tête supérieure et inférieure renforcées avec acier de 700 Mpa de limite élastique

Structure validée au moyen d'analyse d'Éléments Finis

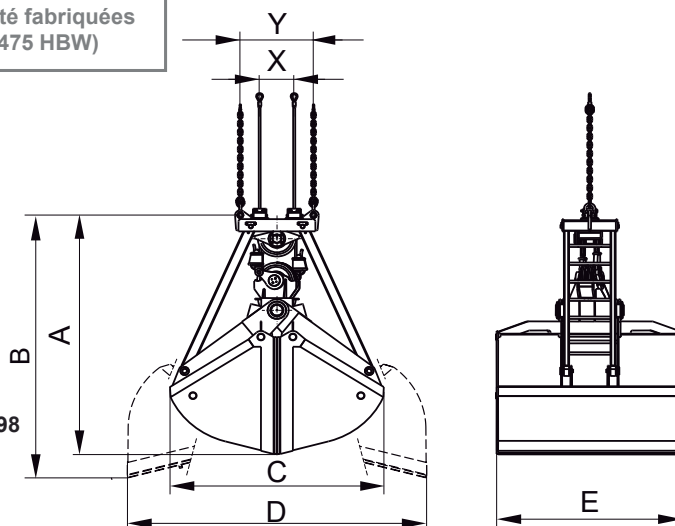
Profil de poches idéal pour chaque granulométrie, talus et densité fabriquées complètement en acier résistant à l'usure (dureté de jusqu'à 475 HBW)

Équipement nécessaire

- 2 câbles pour la suspension.
- 2 câbles pour l'ouverture / fermeture.

Caracteristiques techniques

- Structure écologique complètement fermée (optionnelle).
- Force de fermeture et pénétration maximale qui permet un remplissage toujours complet.
- Conception et construction conformes aux normes F.E.M. 1001/98 Section I.
- Déclaration CE de conformité.



Référence	Capacité 30° dôme	Course câble	Poulie Ø	Câble Ø	Grue SWL	Poids	Dimensions						
							mm	mm	t	kg	A	B	C
CM4G-26000-0,8	26	9	560	32	32	9900	4800	6080	4450	5320	4000	595	1000
CM4G-28500-0,8	28,5	9,8	630	36	35	11300	4970	6150	4530	5470	4200	670	1400
CM4G-30000-0,8	30	9,8	630	36	40	12200	5050	6200	4600	5600	4400	670	1400
CM4G-35000-0,8	35	9,8	630	36	45	13400	5250	6530	4750	5800	4450	670	1400
CM4G-40000-0,8	40	10,5	710	40	50	14900	5500	6650	5300	5850	4600	755	2400
CM4G-45000-0,8	45	10,5	710	40	55	15800	5700	6750	5600	6000	4800	755	2400

MOUFLAGE 1:3

LES DIMENSIONS ET CARACTERISTIQUES SONT APPROXIMATIVES. NOUS NOUS RESERVONS LE DROIT D'INTRODUIRE LES MODIFICATIONS QUE NOUS JUGERONS UTILES.

Vous pouvez solliciter une offre de n'importe lequel de ces modèles à www.blug.es web ou en envoyant un email à comercial@blug.es