

Plus d'information:  
[www.blug.es/fra/productos/](http://www.blug.es/fra/productos/)



**TYPE DE MACHINE**  
**BENNE**  
**TYPE DE COMMANDE**  
**MÉCANIQUE**  
**MATÉRIEL À MANIPULER**



**RÉFÉRENCE**  
**CM4-1,8**



**DENSITÉ MAX. MATÉRIEL**  
**1,8 T/M<sup>3</sup>**  
**NOMBRE DE CÂBLES**  
**4**

**PRODUITS RELATIFS**



**CM4-1,1**



**CM4-2,8**

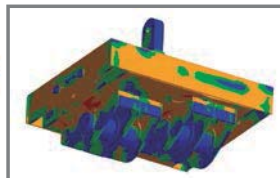
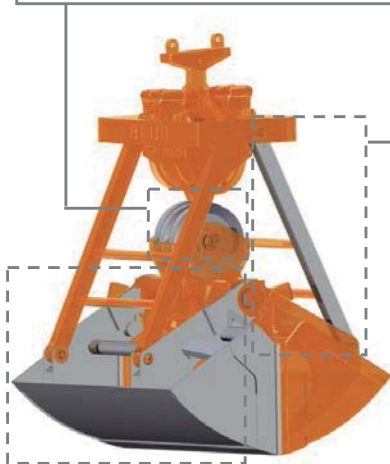


**CM2-1,8**

**CIMENT, CLINKER, MATÉRIAUX ET PRODUITS EN VRAC, JUSQU'À UNE DENSITÉ DE 1,8 t/m<sup>3</sup>**

Ensemble de poulies avec des gorges tempérées, dimensionnées pour chaque application et montées sur des paliers / roulements

Bras articulés pour compenser les désalignements entre la tête de la benne et les valves



Structure validée au moyen d'analyse d'Éléments Finis

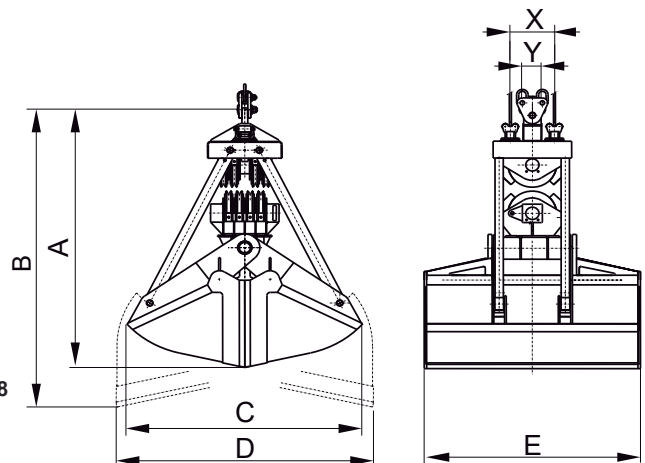
Profil de poches idéal pour chaque granulométrie, talus et densité avec des lèvres de fermeture anti-usure et anti-abrasion en acier au manganèse

**Équipement nécessaire**

- 2 câbles pour la suspension.
- 2 câbles pour l'ouverture / fermeture.

**Caractéristiques techniques**

- Structure robuste en acier laminé S355 J2G3.
- Force de fermeture et pénétration maximale qui permet un remplissage toujours complet.
- Conception et construction conformes aux normes F.E.M. 1001/98 Section I.
- Déclaration CE de conformité.



Référence	Capacité 30° dôme	Course câble	Poulie Ø	Câble Ø	Grue SWL	Poids	Dimensions						
							mm	mm	t	kg	A	B	C
CM4-1600-1,8	1,6	4,1	355	16	6,3	1900	2525	2765	1895	2130	1660	380	160
CM4-2000-1,8	2	4,1	355	16	6,3	2200	2625	2795	2065	2320	1760	380	160
CM4-2500-1,8	2,5	4,9	450	22	8	2900	3040	3325	2240	2510	1885	480	220
CM4-3000-1,8	3	4,9	450	22	10	3200	3140	3350	2410	2700	1935	480	220
CM4-4000-1,8	4	8,8	560	26	12,5	4700	3575	4055	2685	3200	2005	595	280
CM4-5000-1,8	5	8,8	560	26	16	5200	3675	4080	2840	3400	2105	595	280
CM4-6000-1,8	6	8,8	560	26	20	6500	3775	4100	3005	3590	2255	595	280
CM4-8000-1,8	8	11,1	630	32	25	8200	4215	4840	3370	4030	2355	670	350
CM4-10000-1,8	10	11,1	630	32	32	9800	4315	4865	3545	4225	2805	670	350
CM4-12500-1,8	12,5	11,3	710	36	40	12500	4750	5140	3860	4520	2890	755	380

MOULAGE 1:4 / 1:5

LES DIMENSIONS ET CARACTERISTIQUES SONT APPROXIMATIVES. NOUS NOUS RESERVONS LE DROIT D'INTRODUIRE LES MODIFICATIONS QUE NOUS JUGERONS UTILES.

Vous pouvez solliciter une offre de n'importe lequel de ces modèles à [www.blug.es](http://www.blug.es) web ou en envoyant un email à [comercial@blug.es](mailto:comercial@blug.es)