



TYPE DE MACHINE

BENNE

TYPE DE COMMANDE

MÉCANIQUE

MATÉRIEL À MANIPULER



REFERENCE

CM4-0,8

DENSITÉ MAX. MATÉRIEL

0,8 T/M³

NOMBRE DE CÂBLES

4

PRODUITS RELATIFS



CM4G-0,8

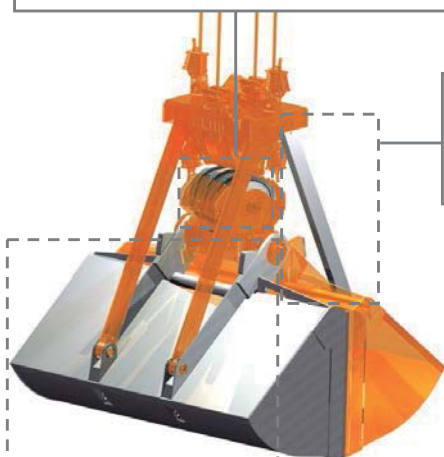


CM4-1,1

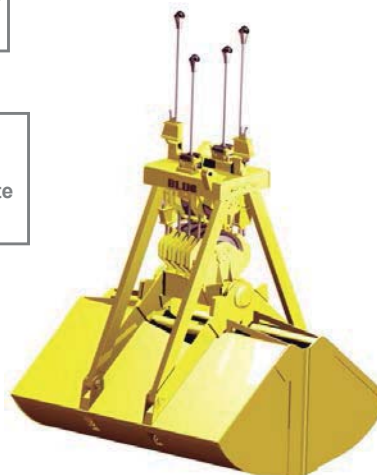
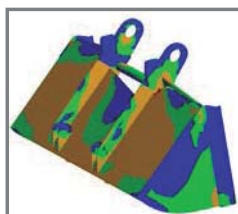


CM4G-1,1

Ensemble de poulies avec des gorges tempérées, dimensionnées pour chaque application et montées sur des paliers / roulements



Bras articulés pour compenser les désalignements entre la tête de la benne et les valves



Structure validée au moyen d'analyse d'Éléments Finis

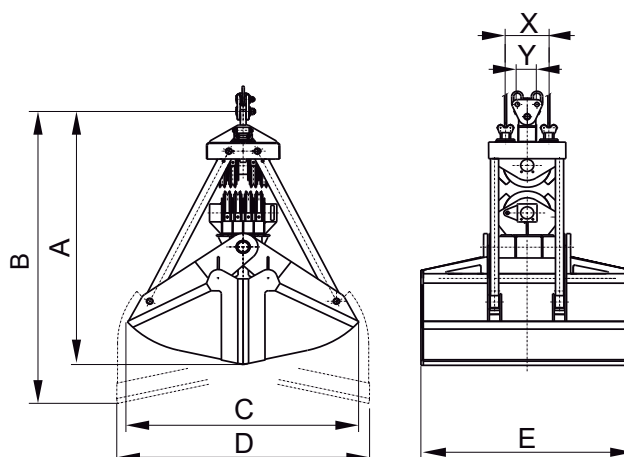
Profil de poches idéal pour chaque granulométrie, talus et densité avec des lèvres de fermeture anti-usure et anti-abrasion en acier au manganèse

Équipement nécessaire

- 2 câbles pour la suspension.
- 2 câbles pour l'ouverture / fermeture.

Caracteristiques techniques

- Structure robuste en acier laminé S355 J2G3.
- Force de fermeture et pénétration maximale qui permet un remplissage toujours complet.
- Conception et construction conformes aux normes F.E.M. 1001/98 Section I.
- Déclaration CE de conformité.



Référence	Capacité 30° dôme	Course câble	Poulie Ø	Câble Ø	Grue SWL	Poids kg	Dimensions mm						
							A	B	C	D	E	X	Y
CM4-3250-0,8	3,25	3	355	16	5	1800	2830	3210	2400	2640	2050	380	160
CM4-4250-0,8	4,25	3	355	16	6,3	2500	2830	3210	2400	2640	2680	380	160
CM4-5500-0,8	5,5	3,6	450	22	8	3100	3540	3710	2745	3560	2260	480	220
CM4-7500-0,8	7,5	3,6	450	22	10	3500	3540	3710	2745	3560	3050	480	220
CM4-9000-0,8	9	7,8	560	26	12,5	5200	3865	4325	3155	3770	2780	595	280
CM4-12000-0,8	12	7,8	560	26	16	6400	3865	4325	3155	3770	3520	595	280
CM4-14000-0,8	14	8,9	630	32	20	8600	4755	5190	3940	5180	3100	670	350
CM4-18500-0,8	18,5	8,9	630	32	25	9500	4805	5190	4030	5275	3920	670	350
CM4-20000-0,8	20	8,9	630	32	32	10600	4805	5190	4030	5275	4250	670	350
CM4-25000-0,8	25	9,1	710	36	40	12200	5200	5320	4300	5480	3960	755	380

MOUFLAGE 1:3 / 1:4

LES DIMENSIONS ET CARACTERISTIQUES SONT APPROXIMATIVES. NOUS NOUS RESERVONS LE DROIT D'INTRODUIRE LES MODIFICATIONS QUE NOUS JUGERONS UTILES.

Vous pouvez solliciter une offre de n'importe lequel de ces modèles à www.blug.es web ou en envoyant un email à comercial@blug.es