

Plus d'information:

[www.blug.es/fra/productos/](http://www.blug.es/fra/productos/)



TYPE DE MACHINE

**BENNE**

TYPE DE COMMANDE

**MÉCANIQUE À COMMANDE RADIO**

MATÉRIEL À MANIPULER

**CIMENT, CLINKER, BAUXITE, FELDSPATH, MATÉRIEAUX ET PRODUITS EN VRAC JUSQU'À UNE DENSITÉ DE 1,8 t/m<sup>3</sup>**

REFERENCE

**CM1R-1,8**



DENSITÉ MAX. MATÉRIEL

**1,8 T/M<sup>3</sup>**

NOMBRE DE CÂBLES

**1**

p. 34

PRODUITS RELATIFS



**CM1-1,8**



**CM2-1,8**



**CM4-1,8**

Système d'amortissement à l'ouverture

Manœuvre d'ouverture commandée à distance par radio. Le câble électrique d'alimentation n'est pas nécessaire

Système de descliquetage actionné au moyen d'un cylindre hydraulique

Profil de poches idéal pour chaque granulométrie, talus et densité avec des lèvres de fermeture anti-usure et anti-abrasion en acier au manganèse

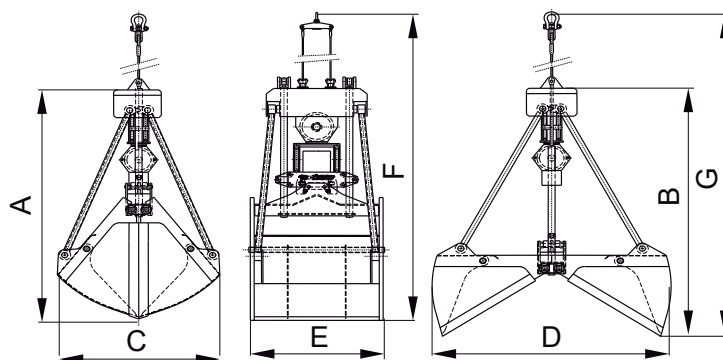
Structure validée au moyen d'analyse d'Éléments Finis

### Équipement nécessaire

- 1 câble pour la suspension.

### Caracteristiques techniques

- Structure robuste en acier laminé S355 J2G3.
- Force de fermeture et pénétration maximale qui permet un remplissage toujours complet.
- Conception et construction conformes aux normes F.E.M. 1001/98 Section I.
- Déclaration CE de conformité.



Référence	Capacité m <sup>3</sup>	Course câble m	Poulie Ø mm	Câble Ø mm	Grue SWL t	Poids kg	Dimensions mm						
							A	B	C	D	E	F	G
CM1R-3400-1,8	3,4	3,4	450	22	10	3750	2980	3135	2535	2870	2130	7045	7200
CM1R-4200-1,8	4,2	3,4	450	24	12,5	4750	2970	3090	2245	2915	2425	6850	6970
CM1R-5400-1,8	5,4	3,5	500	26	16	6000	3210	3350	2500	3170	2510	7410	7550
CM1R-6500-1,8	6,5	3,7	565	28	20	7500	3485	3615	2650	3410	2700	7900	8025
CM1R-8500-1,8	8,5	4,1	625	32	25	9300	3940	4065	2885	3725	2975	8710	8840
CM1R-10000-1,8	10	4,8	700	36	30	10000	4100	4300	3100	3900	3200	9500	9300
CM1R-11500-1,8	11,5	5	700	36	32	10800	4250	4610	3320	4200	3425	10300	10700

MOUFLAGE 1:3 / 1:4

LES DIMENSIONS ET CARACTERISTIQUES SONT APPROXIMATIVES. NOUS NOUS RESERVONS LE DROIT D'INTRODUIRE LES MODIFICATIONS QUE NOUS JUGERONS UTILES.

Vous pouvez solliciter une offre de n'importe lequel de ces modèles à [www.blug.es](http://www.blug.es) web ou en envoyant un email à [comercial@blug.es](mailto:comercial@blug.es)