

Más información en:
www.blug.es/cas/productos/



REFERENCIA

C4-2,8

p. 31

PRODUCTOS
RELACIONADOS



CV2-2,8



C2H-2,8



CM4-2,8

TIPO DE MÁQUINA

CUCHARA

ACCIONAMIENTO

ELECTROHIDRÁULICO

MATERIAL A MANIPULAR

DENSIDAD MÁX. CARGA

2,8 T/M³

Nº DE CILINDROS

4

MATERIALES Y PRODUCTOS A GRANTEL HASTA UNA DENSIDAD DE 2,8 t/m³



Grupo electrohidráulico autónomo
equipado con bomba de pistones de
caudal variable autorregulada

Cilindros hidráulicos
totalmente protegidos

Estructura validada mediante
análisis de Elementos Finitos

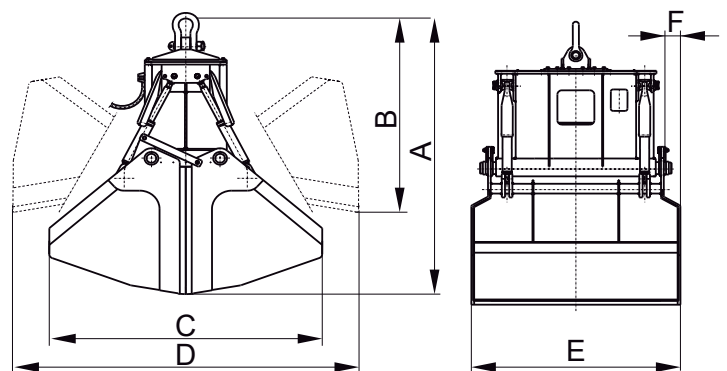
Perfil de valvas idóneo para cada granulometría, talud y
densidad con labios de cierre antidesgaste y antiabrasión

Equipamiento necesario

- Gancho(s) o cadena(s) de suspensión.
- Conexión eléctrica para grupo electrohidráulico.

Características técnicas

- Estructura robusta en acero laminado S355 J2G3.
- Depósito de aceite herméticamente estanco.
- Puede trabajar en cualquier inclinación ($\pm 60^\circ$).
- Diseño y Construcción s/ normas F.E.M. 1001/98 Sección I.
- Declaración CE de conformidad.



Modelo	Capacidad	Motor 40% ED	Intensidad 400 V	Presión trabajo	Tiempo cierre	Tiempo apertura	Grúa SWL	Peso	Dimensiones mm					
	m ³	kW	A	bar	s	s	t	kg	A	B	C	D	E	F
C4-3500-2,8	3,5	25,5	48,5	170	14	7	18	6500	3100	2380	2440	3180	2360	0
C4-4000-2,8	4	31,5	61	190	14	7	18	6800	3190	2410	2590	3330	2360	0
C4-5000-2,8	5	40	74,5	190	14	7	25	8900	3470	2720	2980	3490	2700	0
C4-6300-2,8	6,3	40	74,5	220	14	7	30	9800	3490	2730	3000	3510	3300	300

LAS DIMENSIONES Y CARACTERÍSTICAS SON APROXIMADAS, NOS RESERVAMOS EL DERECHO DE INTRODUCIR LAS MODIFICACIONES QUE ESTIMEMOS ÚTILES

Puede solicitar oferta de cualquiera de estos modelos en nuestra web www.blug.es o enviando un email a comercial@blug.es