

Más información en:  
[www.blug.es/cas/productos/](http://www.blug.es/cas/productos/)



TIPO DE MÁQUINA  
**CUCHARA**

ACCIONAMIENTO  
**ELECTROHIDRÁULICO**  
 MATERIAL A MANIPULAR



REFERENCIA  
**C2H-1,8**

DENSIDAD MÁX. CARGA  
**1,8 T/M<sup>3</sup>**  
 TIPO  
**ALTURA REDUCIDA**

p. 25

PRODUCTOS  
 RELACIONADOS



C2-1,8

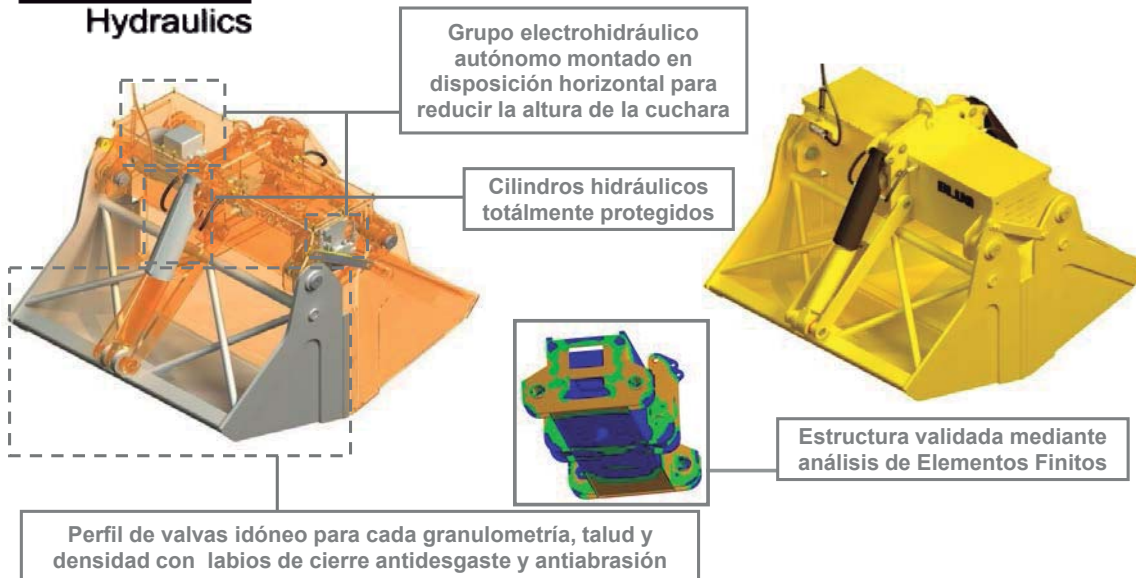


CV2-1,8



CM4-1,8

MATERIALES Y PRODUCTOS A GRANEL HASTA UNA DENSIDAD DE 1,8 t/m<sup>3</sup>

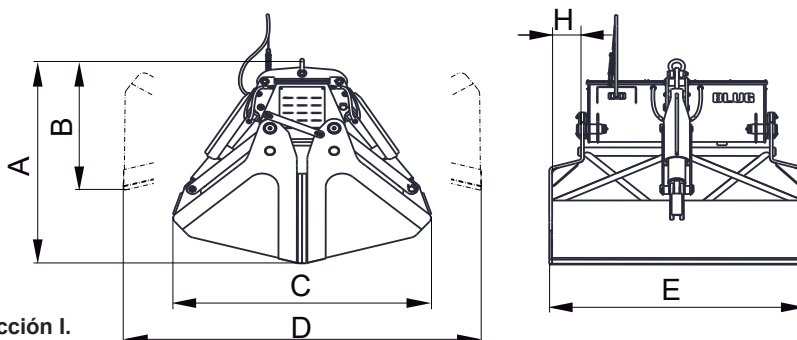


**Equipamiento necesario**

- Gancho(s) o cadena(s) de suspensión.
- Conexión eléctrica para grupo electrohidráulico.

**Características técnicas**

- Estructura robusta en acero laminado S355 J2G3.
- Depósito de aceite herméticamente estanco.
- Puede trabajar en cualquier inclinación (± 60°).
- Diseño y Construcción s/ normas F.E.M. 1001/98 Sección I.
- Declaración CE de conformidad.



Modelo	Capacidad m <sup>3</sup>	Motor 40% ED kW	Intensidad 400 V A	Presión trabajo bar	Tiempo cierre s	Tiempo apertura s	Grúa SWL t	Peso kg	Dimensiones mm					
									A	B	C	D	E	H
C2H-1250-1,8	1,25	7,3	14,5	150	10	5	4	1520	1695	1155	1800	2465	1665	100
C2H-1500-1,8	1,5	10	20	200	10	5	6	1550	1765	1175	1840	2540	1700	120
C2H-2000-1,8	2	10	20	170	14	7	6	2420	1890	1275	2300	2880	1810	0
C2H-2500-1,8	2,5	14,5	28	210	14	7	8	2520	1920	1285	2370	2935	1800	0
C2H-3000-1,8	3	14,5	28	180	13	7	10	3010	2070	1360	2585	3200	1900	0
C2H-3500-1,8	3,5	20,5	39	220	13	7	12	3560	2070	1360	2585	3200	2255	180
C2H-4500-1,8	4,5	20,5	39	170	13	7	14	4175	2365	1485	2960	3720	1990	0
C2H-5000-1,8	5	25,5	48,5	180	13	7	16	4290	2325	1475	2910	3640	2500	255
C2H-5500-1,8	5,5	25,5	48,5	210	13	7	16	4450	2325	1475	2910	3640	2600	305

LAS DIMENSIONES Y CARACTERÍSTICAS SON APROXIMADAS, NOS RESERVAMOS EL DERECHO DE INTRODUCIR LAS MODIFICACIONES QUE ESTIMEMOS ÚTILES

Puede solicitar oferta de cualquiera de estos modelos en nuestra web [www.blug.es](http://www.blug.es) o enviando un email a [comercial@blug.es](mailto:comercial@blug.es)