

Plus d'information:
www.blug.es/fra/productos/



TYPE DE MACHINE
BENNE AMPHIBIE
TYPE DE COMMANDE
ÉLECTRO-HYDRAULIQUE
MATÉRIEL À MANIPULER



REFERENCE
C2AP-1,8

DENSITÉ MAX. MATÉRIEL
1,8 T/M³
TYPE
PAPILLON

p. 17

PRODUITS RELATIFS



PEA-1,1

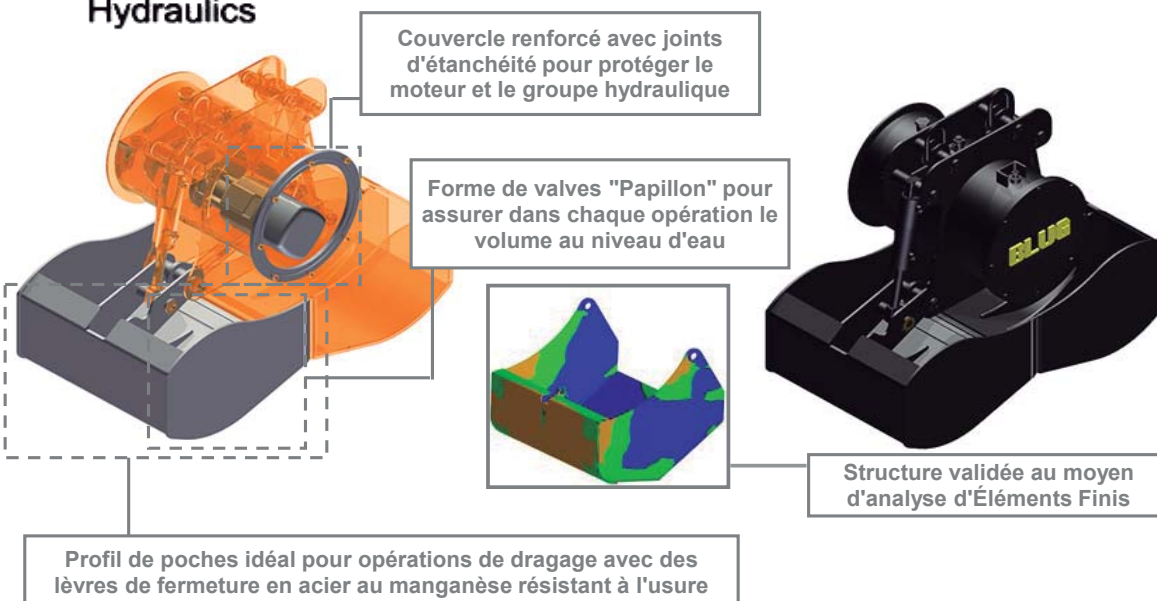


C2A-2,8



C2AE-2,8

DES LIQUIDES, BOUES, PÂTES, COLLES, SABLES, MATERIEL DE CURAGE...

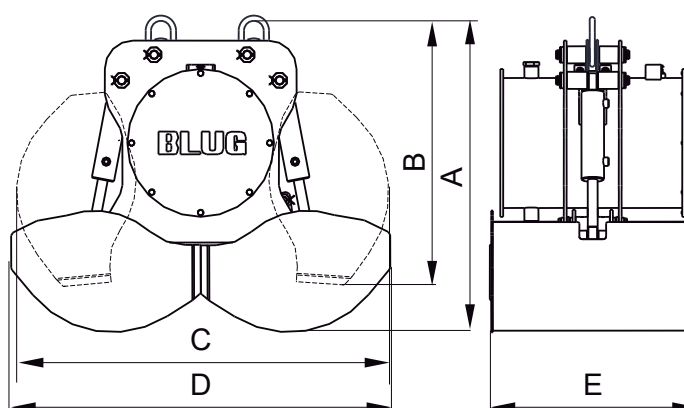


Équipement nécessaire

- Crochet(s) ou chaîne(s) de suspension.
- Connexion électrique pour le groupe électro-hydraulique.

Caracteristiques techniques

- Structure robuste en acier laminé S355 J2G3.
- Dépôt d'huile hermétiquement étanche.
- Hauteur très réduite et niveau bas de centre de gravité, multistable ($\pm 60^\circ$).
- Optionnellement munie de dents de pénétration, peigne de nettoyage et orifice d'égouttement.
- Traitement superficiel anticorrosion et anti-oxydation à base de BITUME ÉPOXY.
- Conception et construction conformes aux normes F.E.M. 1001/98 Section I.
- Déclaration CE de conformité.



Référence	Capacité niveau d'eau m ³	Moteur kW	Intensité 400 V A	Pression travail bar	Temps fermer s	Temps ouvrir s	Grue SWL t	Poids kg	Dimensions mm				
									A	B	C	D	E
C2AP-150-1,8	0,15	3	6,7	80	7	5	1	440	1050	1015	1230	1160	730
C2AP-200-1,8	0,2	3	6,7	90	7	5	1	485	1090	1020	1310	1225	730
C2AP-300-1,8	0,3	3	6,7	110	7	5	1,5	550	1090	1035	1460	1225	730
C2AP-400-1,8	0,4	4	8,95	130	7	5	1,5	630	1240	1040	1605	1380	730
C2AP-500-1,8	0,5	4	8,95	150	7	5	2	720	1360	1050	1410	1780	730

LES DIMENSIONS ET CARACTERISTIQUES SONT APPROXIMATIVES. NOUS NOUS RESERVONS LE DROIT D'INTRODUIRE LES MODIFICATIONS QUE NOUS JUGERONS UTILES.

Vous pouvez solliciter une offre de n'importe lequel de ces modèles à www.blug.es web ou en envoyant un email à comercial@blug.es