

Plus d'information:

www.blug.es/fra/productos/



TYPE DE MACHINE

BENNE AMPHIBIE

TYPE DE COMMANDE

ÉLECTRO-HYDRAULIQUE

MATÉRIEL À MANIPULER



REFERENCE

C2AE



DENSITÉ MAX. MATÉRIEL

2,2 T/M³

APPLICATION

STATIONS D'ÉPURATION

p. 16

PRODUITS RELATIFS



C2A-2,8



C2AP-1,8



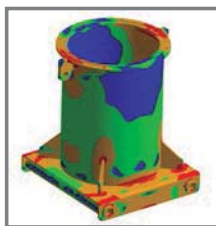
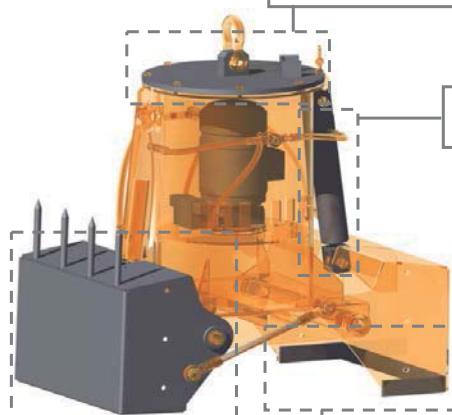
PEA-1,1

BOUES, FANGE, SABLES... IDÉAL POUR CURAGE DANS LES STATIONS D'ÉPURATION



Couvercle renforcé avec joints d'étanchéité pour protéger le moteur et le groupe hydraulique

Cylindres hydrauliques de haute pression



Structure validée au moyen d'analyse d'Éléments Finis

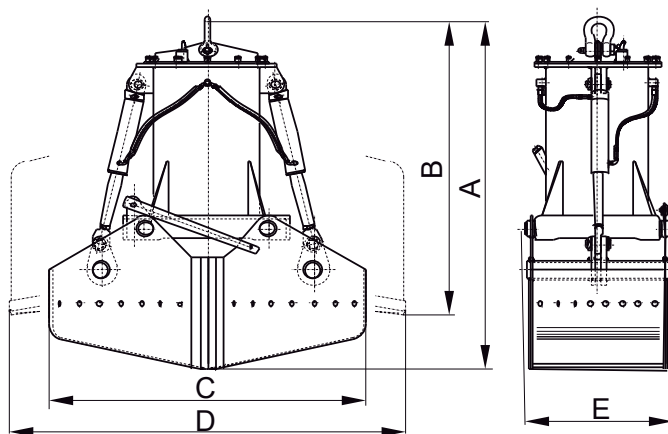
Profil de poches idéal pour opérations de dragage avec des lèvres de fermeture en acier au manganèse résistant à l'usure

Équipement nécessaire

- Crochet(s) ou chaîne(s) de suspension.
- Connexion électrique pour le groupe électro-hydraulique.

Caracteristiques techniques

- Structure robuste en acier laminé S355 J2G3.
- Dépôt d'huile hermétiquement étanche.
- Hauteur très réduite et niveau bas de centre de gravité, multistable ($\pm 60^\circ$).
- Optionnellement munie de dents de pénétration, peigne de nettoyage et orifice d'égouttement.
- Traitement superficiel anticorrosion et anti-oxydation à base de BITUME ÉPOXY.
- Conception et construction conformes aux normes F.E.M. 1001/98 Section I.
- Déclaration CE de conformité.



Référence	Capacité m ³	Moteur kW	Intensité 400 V A	Pression travail bar	Temps fermer s	Temps ouvrir s	Grue SWL t	Poids kg	Dimensions mm				
									A	B	C	D	E
C2AE-50	0,05	2,2	5,15	70	7,5	5,5	1	340	1150	1100	850	980	635
C2AE-100	0,1	2,2	5,15	70	7,5	5,5	1	370	1190	1100	950	1080	635
C2AE-150	0,15	2,2	5,15	70	7,5	5,5	1	380	1230	1100	995	1125	635
C2AE-250	0,25	2,2	5,15	70	7,5	5,5	1,25	460	1350	1100	1340	1420	635
C2AE-300	0,3	2,2	5,15	70	7,5	5,5	2	470	1385	1100	1375	1465	635
C2AE-500	0,5	3	6,7	95	7,5	5,5	2	560	1410	1100	1510	1500	885

LES DIMENSIONS ET CARACTERISTIQUES SONT APPROXIMATIVES. NOUS NOUS RESERVONS LE DROIT D'INTRODUIRE LES MODIFICATIONS QUE NOUS JUGERONS UTILES.

Vous pouvez solliciter une offre de n'importe lequel de ces modèles à www.blug.es web ou en envoyant un email à comercial@blug.es