

Plus d'information:  
[www.blug.es/fra/productos/](http://www.blug.es/fra/productos/)



**TYPE DE MACHINE**  
**BENNE AMPHIBIE**  
**TYPE DE COMMANDE**  
**ÉLECTRO-HYDRAULIQUE**  
**MATÉRIEL À MANIPULER**



**RÉFÉRENCE**

**C2A-2,8**

p. 15



**DENSITÉ MAX. MATÉRIEL**

**2,8 T/M<sup>3</sup>**

**APPLICATION**

**SIDÉRURGIQUE**

**PRODUITS RELATIFS**



**C2AE-2,8**



**C2AP-1,8**



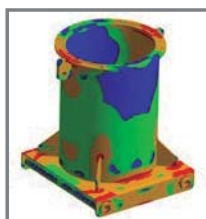
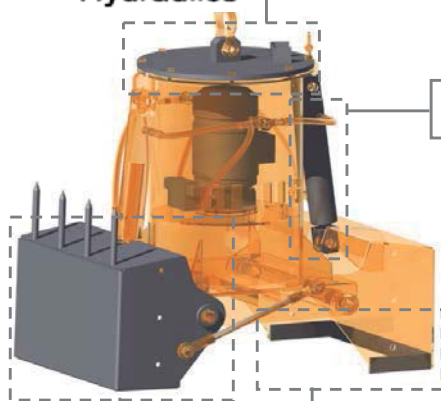
**PEA-1,1**

**BOUES, PAILLE DE LAMINAGE, SABLES, PIERRES...**



Couvercle renforcé avec joints d'étanchéité pour protéger le moteur et le groupe hydraulique

Cylindres hydrauliques de haute pression



Structure validée au moyen d'analyse d'Éléments Finis

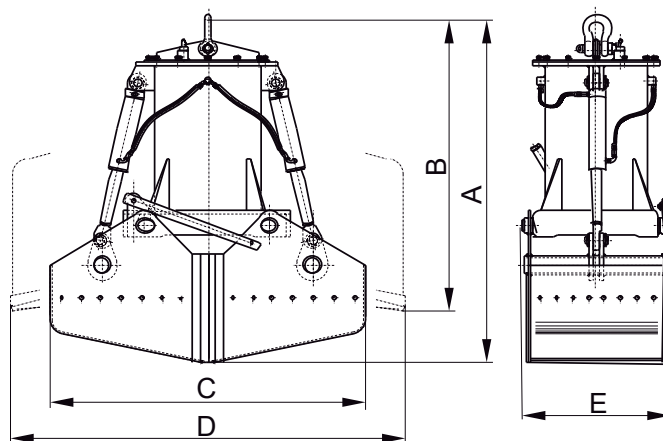
Profil de poches idéal pour opérations de dragage avec des lèvres de fermeture en acier au manganèse résistant à l'usure

#### Équipement nécessaire

- Crochet(s) ou chaîne(s) de suspension.
- Connexion électrique pour le groupe électro-hydraulique.

#### Caractéristiques techniques

- Structure robuste en acier laminé S355 J2G3.
- Dépôt d'huile hermétiquement étanche.
- Hauteur très réduite et niveau bas de centre de gravité, multistable ( $\pm 60^\circ$ ).
- Optionnellement munie de dents de pénétration, peigne de nettoyage et orifice d'égouttement.
- Traitement superficiel anticorrosion et anti-oxydation à base de BITUME ÉPOXY.
- Conception et construction conformes aux normes F.E.M. 1001/98 Section I.
- Déclaration CE de conformité.



Référence	Capacité m <sup>3</sup>	Moteur kW	Intensité 400 V A	Pression travail bar	Temps fermer s	Temps ouvrir s	Grue SWL t	Poids kg	Dimensions mm				
									A	B	C	D	E
C2A-100-2,8	0,1	3	6,7	100	5	3	1	390	1265	1210	835	1060	605
C2A-150-2,8	0,15	3	6,7	100	5	3	1	420	1350	1230	835	1215	605
C2A-250-2,8	0,25	4	8,95	120	6	4	1,25	460	1525	1260	1165	1550	605
C2A-300-2,8	0,3	4	8,95	120	6	4	1,6	480	1550	1280	1190	1575	605
C2A-500-2,8	0,5	4	8,95	120	9	5	2,5	650	1700	1485	1310	1770	770
C2A-750-2,8	0,75	5,5	11,5	130	9	5	3,2	750	1840	1525	1580	2035	770
C2A-1000-2,8	1	7,5	15,5	160	9	5	4	860	2060	1580	1890	2450	770
C2A-1250-2,8	1,25	11	22	160	10	5	5	1400	2330	1970	1980	2470	940
C2A-1500-2,8	1,5	11	22	170	10	5	6,3	1520	2360	1975	2240	2525	940
C2A-1750-2,8	1,75	11	22	180	10	5	8	1790	2380	1980	2270	2585	1200
C2A-2000-2,8	2	11	22	190	10	5	8	1850	2400	1980	2300	2610	1200

LES DIMENSIONS ET CARACTERISTIQUES SONT APPROXIMATIVES. NOUS NOUS RESERVONS LE DROIT D'INTRODUIRE LES MODIFICATIONS QUE NOUS JUGERONS UTILES.

Vous pouvez solliciter une offre de n'importe lequel de ces modèles à [www.blug.es](http://www.blug.es) web ou en envoyant un email à [comercial@blug.es](mailto:comercial@blug.es)