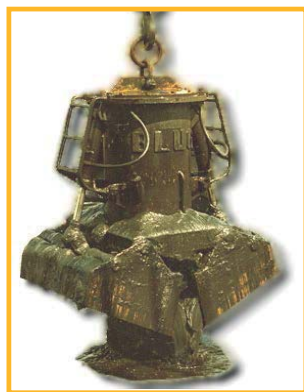


Más información en:
www.blug.es/cas/productos/



TIPO DE MÁQUINA
CUCHARA ANFIBIA
ACCIONAMIENTO
ELECTROHIDRÁULICO
MATERIAL A MANIPULAR



REFERENCIA

C2A-2,8



DENSIDAD MÁX. CARGA

2,8 T/M³

APLICACIÓN

SIDERÚRGIA

p. 15

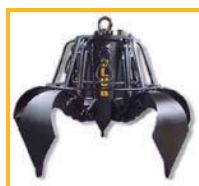
PRODUCTOS
 RELACIONADOS



C2AE-2,8

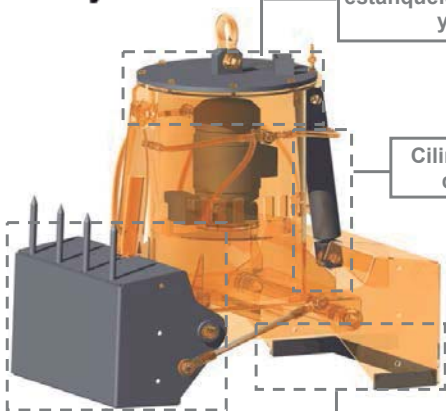


C2AP-1,8



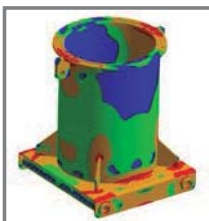
PEA-1,1

LODOS. FANGOS. ARENAS, CASCOTES, PIEDRAS, CASCARILLAS...



Tapa reforzada, incorpora juntas de estanqueidad para proteger el motor y grupo hidráulico

Cilindros hidráulicos de alta presión



Estructura validada mediante análisis de Elementos Finitos

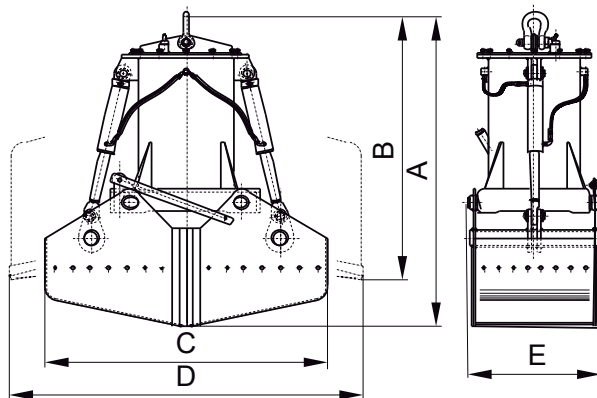
Perfil de valvas idóneo para cada granulometría, talud y densidad, con labios de cierre antidesgaste y antiabrasión

Equipamiento necesario

- Gancho(s) o cadena(s) de suspensión.
- Conexión eléctrica para grupo electrohidráulico.

Características técnicas

- Estructura robusta en acero laminado S355 J2G3.
- Depósito de aceite herméticamente estanco.
- Puede trabajar en cualquier inclinación ($\pm 60^\circ$).
- Con agujeros de escurrido y/o peines de limpieza incorporados.
- Tratamiento superficial anticorrosivo a base de Alquitrán-Epoxi.
- Diseño y Construcción s/ normas F.E.M. 1001/98 Sección I.
- Declaración CE de conformidad.



Modelo	Capacidad m ³	Motor kW	Intensidad 400 V A	Presión trabajo bar	Tiempo cierre s	Tiempo apertura s	Grúa SWL t	Peso kg	Dimensiones mm				
									A	B	C	D	E
C2A-100-2,8	0,1	3	6,7	100	5	3	1	390	1265	1210	835	1060	605
C2A-150-2,8	0,15	3	6,7	100	5	3	1	420	1350	1230	835	1215	605
C2A-250-2,8	0,25	4	8,95	120	6	4	1,25	460	1525	1260	1165	1550	605
C2A-300-2,8	0,3	4	8,95	120	6	4	1,6	480	1550	1280	1190	1575	605
C2A-500-2,8	0,5	4	8,95	120	9	5	2,5	650	1700	1485	1310	1770	770
C2A-750-2,8	0,75	5,5	11,5	130	9	5	3,2	750	1840	1525	1580	2035	770
C2A-1000-2,8	1	7,5	15,5	160	9	5	4	860	2060	1580	1890	2450	770
C2A-1250-2,8	1,25	11	22	160	10	5	5	1400	2330	1970	1980	2470	940
C2A-1500-2,8	1,5	11	22	170	10	5	6,3	1520	2360	1975	2240	2525	940
C2A-1750-2,8	1,75	11	22	180	10	5	8	1790	2380	1980	2270	2585	1200
C2A-2000-2,8	2	11	22	190	10	5	8	1850	2400	1980	2300	2610	1200

LAS DIMENSIONES Y CARACTERÍSTICAS SON APROXIMADAS, NOS RESERVAMOS EL DERECHO DE INTRODUCIR LAS MODIFICACIONES QUE ESTIMEMOS ÚTILES

Puede solicitar oferta de cualquiera de estos modelos en nuestra web www.blug.es o enviando un email a comercial@blug.es