

TIPO DE MÁQUINA

PULPO

ACCIONAMIENTO

ELECTROHIDRÁULICO

MATERIAL A MANIPULAR

CHATARRAS PESADAS ESTRUCTURALES, ARRABIO, CHATARRA OA, PELLETS, FERROALEACIONES, RESIDUOS INDUSTRIALES PESADOS, PAQUETES PEQUEÑOS DE CHATARRA...

REFERENCIA

PR8-3



DENSIDAD MÁX. CARGA

3 T/M³

ESTRUCTURA

RECTANGULAR

PRODUCTOS RELACIONADOS



PR8-1,8



P-3N

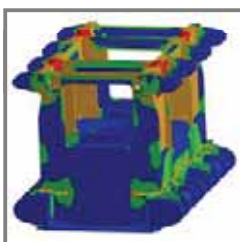


PM4-3



Grupo electrohidráulico autónomo equipado con bomba de pistones de caudal variable autorregulada

Perfil de garras y concha idóneo para cada producto en acero antiabrasión con cierre lateral



Estructura validada mediante análisis de Elementos Finitos

Cilindros hidráulicos totalmente protegidos

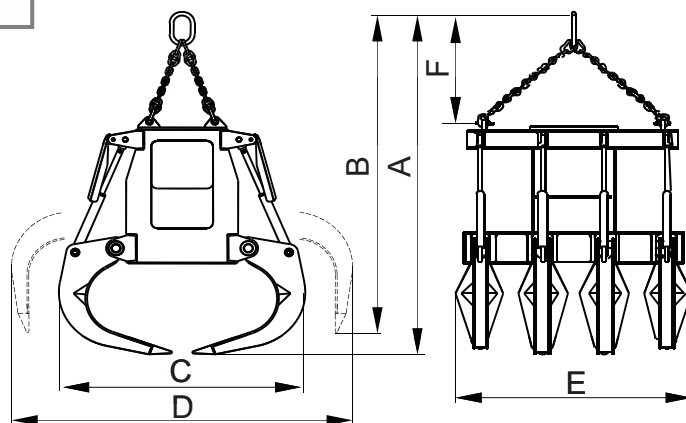
Dientes especiales de penetración en acero al manganeso antidesgaste

Equipamiento necesario

- Gancho(s) o cadena(s) de suspensión.
- Conexión eléctrica para grupo electrohidráulico.

Características técnicas

- Estructura robusta en acero laminado S355 J2G3.
- Depósito de aceite herméticamente estanco.
- Puede trabajar en cualquier inclinación ($\pm 60^\circ$)
- Diseño y Construcción s/ normas F.E.M. 1001/98 Sección I.
- Declaración CE de conformidad



Modelo	Capacidad m ³	Motor 40% ED kW	Intensidad 400 V A	Presión trabajo bar	Tiempo cierre ⁽¹⁾ s	Tiempo apertura s	Grúa SWL t	Peso kg	Dimensiones mm					
									A	B	C	D	E	F
PR8-1000-3	1	20,5	39	130	10	6	8	4300	2820	2720	1620	2510	2000	800
PR8-1500-3	1,5	25,5	48,5	125	12	7	10	5500	3450	2320	1940	2760	2000	900
PR8-2000-3	2	31,5	61	160	12	7	12,5	6400	3600	2370	2050	3050	2000	900
PR8-2500-3	2,5	51	94	130	13	8	16	8500	3900	3660	2050	3250	2300	1200
PR8-3000-3	3	62,5	117	160	13	8	20	9300	4000	3720	2180	3440	2300	1200

(1) EL TIEMPO DE APREHENSION DE LA CARGA SE CONSIDERA CUANDO LAS GARRAS HAN REALIZADO EL 85% DE SU CARRERA

LAS DIMENSIONES Y CARACTERÍSTICAS SON APROXIMADAS, NOS RESERVAMOS EL DERECHO DE INTRODUCIR LAS MODIFICACIONES QUE ESTIMEMOS ÚTILES

Puede solicitar oferta de cualquiera de estos modelos en nuestra web www.blug.es o enviando un email a comercial@blug.es