

TIPO DE MÁQUINA

PULPO

ACCIONAMIENTO

ELECTROHIDRÁULICO

MATERIAL A MANIPULAR



REFERENCIA

PR8-1,8

DENSIDAD MÁX. CARGA

1,8 T/M³

ESTRUCTURA
RECTANGULAR

PRODUCTOS
RELACIONADOS



PR8-3



P-1,8



PM4-1,8

CHATARRAS MEDIAS, MEZCLADAS, CHATARRA 1-2, FRAGMENTADA Y RESIDUOS INDUSTRIALES MEDIOS, PAQUETES PEQUEÑOS DE CHATARRA...

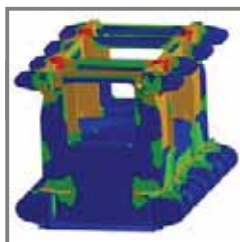


Grupo electrohidráulico autónomo equipado con bomba de pistones de caudal variable autorregulada

Perfil de garras y concha idóneo para cada producto en acero antiabrasión con cierre lateral



Estructura validada mediante análisis de Elementos Finitos



Cilindros hidráulicos totalmente protegidos

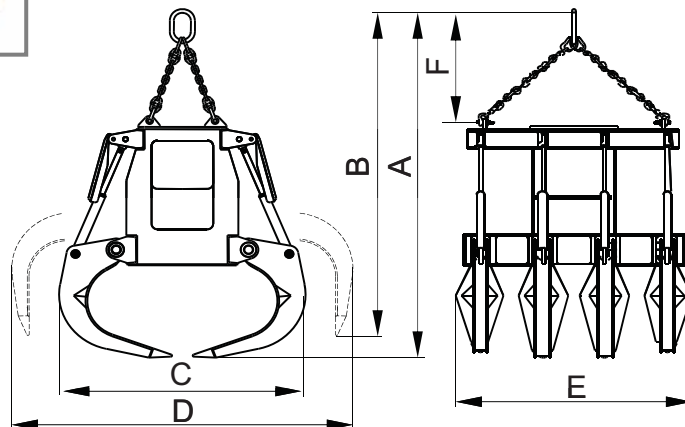
Dientes especiales de penetración en acero al manganeso antidesgaste

Equipamiento necesario

- Gancho(s) o cadena(s) de suspensión.
- Conexión eléctrica para grupo electrohidráulico.

Características técnicas

- Estructura robusta en acero laminado S355 J2G3.
- Depósito de aceite herméticamente estanco.
- Puede trabajar en cualquier inclinación ($\pm 60^\circ$)
- Diseño y Construcción s/ normas F.E.M. 1001/98 Sección I.
- Declaración CE de conformidad



Modelo	Capacidad m ³	Motor 40% ED kW	Intensidad 400 V A	Presión trabajo bar	Tiempo cierre(1) s	Tiempo apertura s	Grúa SWL t	Peso kg	Dimensiones mm					
									A	B	C	D	E	F
PR8-1500-1,8	1,5	20,5	39	130	10	6	8	4100	2950	2750	1820	2730	2000	800
PR8-2000-1,8	2	25,5	48,5	170	10	6	8	4400	3020	2820	2040	2840	2000	800
PR8-2500-1,8	2,5	31,5	61	140	12	7	10	5500	3780	3320	2190	3560	2000	900
PR8-3000-1,8	3	31,5	61	170	12	7	12,5	6300	3840	3350	2290	3620	2000	900
PR8-3500-1,8	3,5	51	94	130	13	8	16	8100	4090	3770	2320	3630	2300	1200
PR8-4000-1,8	4	51	94	140	13	8	16	8500	4170	3850	2460	3750	2300	1200
PR8-5000-1,8	5	62,5	117	175	13	8	20	9200	4320	3990	2730	4000	2300	1200

(1) EL TIEMPO DE APREHENSION DE LA CARGA SE CONSIDERA CUANDO LAS GARRAS HAN REALIZADO EL 85% DE SU CARRERA

LAS DIMENSIONES Y CARACTERÍSTICAS SON APROXIMADAS, NOS RESERVAMOS EL DERECHO DE INTRODUCIR LAS MODIFICACIONES QUE ESTIMEMOS ÚTILES

Puede solicitar oferta de cualquiera de estos modelos en nuestra web www.blug.es o enviando un email a comercial@blug.es