

TIPO DE MÁQUINA

PULPO

ACCIONAMIENTO

HIDRÁULICO

MATERIAL A MANIPULAR

CHATARRAS MEDIAS, MEZCLADAS, CHATARRA 1-2 FRAGMENTADA Y RESIDUOS INDUSTRIALES MEDIOS, PAQUETES PEQUEÑOS DE CHATARRA...

REFERENCIA

PNA-1,8



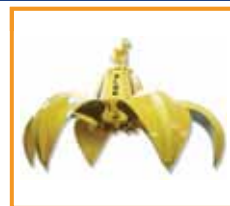
DENSIDAD MÁX. CARGA

1,8 T/M³

ESTRUCTURA

CIRCULAR

PRODUCTOS RELACIONADOS



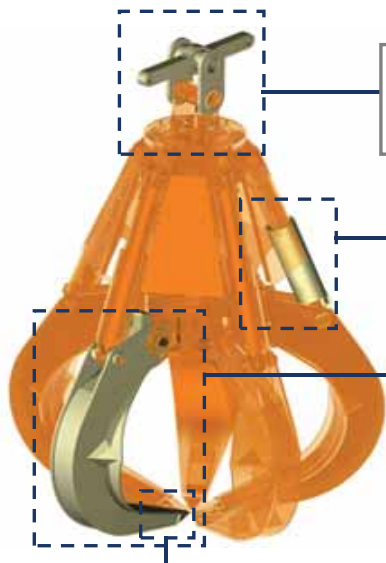
PNA-3



P-1,8



PM4-1,8

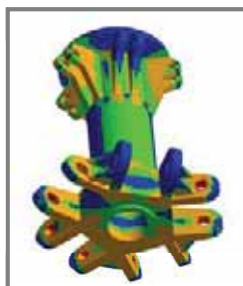


Suspensión adaptada en cada aplicación al modelo de grúa o carretilla con giro opcional

Cilindros hidráulicos totalmente protegidos

Perfil de garras y concha idóneo para cada producto en acero antiabrasión

Dientes especiales de penetración, intercambiables, en acero al manganeso antidesgaste



Estructura validada mediante análisis de Elementos Finitos

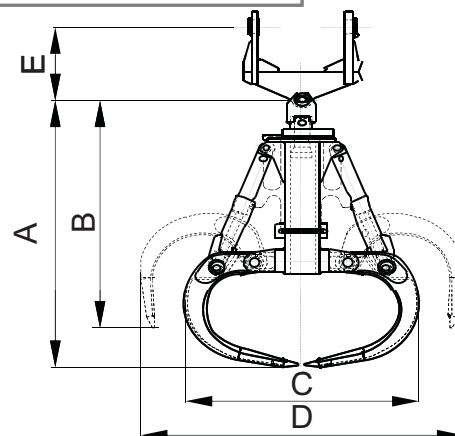


Equipamiento necesario

- Balancín o suspensión rígida de carretilla/grúa móvil.
- Suministro hidráulico desde grupo externo.

Características técnicas

- Estructura robusta en acero laminado S355 J2G3.
- Giro mecánico (120°) o hidráulico (360°).
- Puede trabajar en cualquier inclinación (± 60°).
- Diseño y Construcción s/ normas F.E.M. 1001/98 Sección I.
- Declaración CE de conformidad.



Modelo	Capacidad	Nº de garras	Presión trabajo	Grúa SWL	Peso	Dimensiones				
						mm				
	m ³		bar	t	kg	A	B	C	D	E
PNA-1000-1,8	1	5	250	3,2	1350	2250	1980	1920	2600	Según tipo de suspensión de carretilla/grúa
PNA-1500-1,8	1,5	5	250	4,2	1480	2440	2000	1970	2980	
PNA-2000-1,8	2	5	250	6,1	2450	3060	2500	2400	3625	
PNA-2500-1,8	2,5	5	250	7,2	2680	3210	2550	2540	3880	
PNA-3000-1,8	3	6	250	8,9	3540	3400	2660	2500	4200	
PNA-4000-1,8	4	6	250	10,9	3700	3500	2675	2600	4475	
PNA-5000-1,8	5	6	250	12,9	3890	3620	2690	2940	4655	

LAS DIMENSIONES Y CARACTERÍSTICAS SON APROXIMADAS, NOS RESERVAMOS EL DERECHO DE INTRODUCIR LAS MODIFICACIONES QUE ESTIMEMOS ÚTILES

Puede solicitar oferta de cualquiera de estos modelos en nuestra web www.blug.es o enviando un email a comercial@blug.es