

Más información en:
www.blug.es/cas/productos/



TIPO DE MÁQUINA
PULPO
ACCIONAMIENTO
HIDRÁULICO

MATERIAL A MANIPULAR

TODO TIPO DE RESIDUOS SÓLIDOS URBANOS (RSU), BASURAS, RESIDUOS INDUSTRIALES LIGEROS, VIRUTAS, CHATARRAS LIGERAS, NEUMÁTICOS TRITURADOS...

REFERENCIA
PNA-0,7

p. 8

PRODUCTOS RELACIONADOS



PNA-1,8

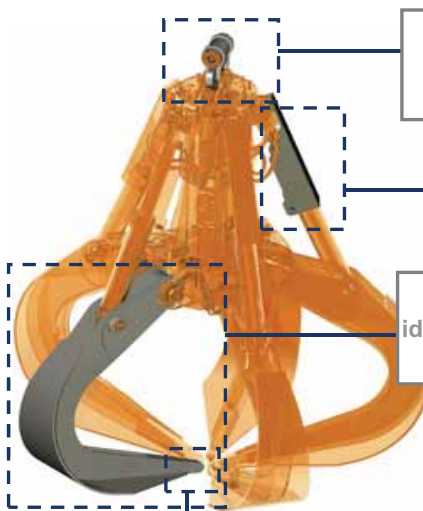


P-0,7



PM4-0,7

DENSIDAD MÁX. CARGA
0,7 T/M³
ESTRUCTURA
CIRCULAR

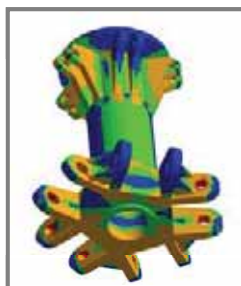


Suspensión adaptada en cada aplicación al modelo de grúa o carretilla con giro opcional

Cilindros hidráulicos totalmente protegidos

Perfil de garras y concha idóneo para cada producto en acero antiabrasión

Dientes especiales de penetración, intercambiables, en acero al manganeso antidesgaste



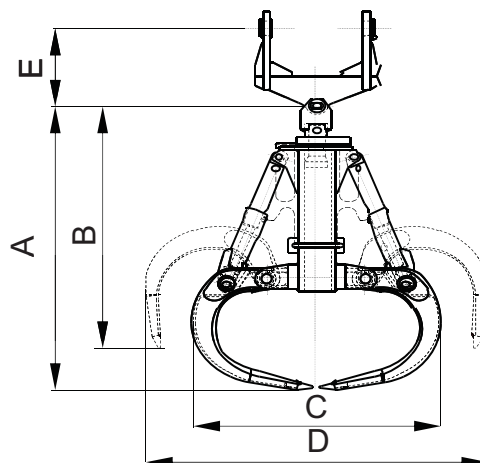
Estructura validada mediante análisis de Elementos Finitos

Equipamiento necesario

- Balancín o suspensión rígida de carretilla/grúa móvil.
- Suministro hidráulico desde grupo externo.

Características técnicas

- Estructura robusta en acero laminado S355 J2G3.
- Giro mecánico (120°) o hidráulico (360°).
- Puede trabajar en cualquier inclinación (± 60°).
- Diseño y Construcción s/ normas F.E.M. 1001/98 Sección I.
- Declaración CE de conformidad.



Modelo	Capacidad	Nº de garras	Presión trabajo	Grúa SWL	Peso	Dimensiones mm				
	m ³					bar	t	kg	A	B
PNA-2000-0,7	2	5	250	2,7	1250	2260	1845	1945	2610	Según tipo de suspensión de carretilla/grúa
PNA-2500-0,7	2,5	5	250	3,1	1380	2370	1855	1990	2780	
PNA-3000-0,7	3	5	250	3,7	1550	2525	1870	2200	3100	
PNA-4000-0,7	4	5	250	5,1	2300	3110	2520	2330	3500	
PNA-5000-0,7	5	5	250	6	2530	3265	2530	2500	3800	
PNA-6000-0,7	6	6	250	7,6	3360	3480	2600	2520	4140	
PNA-7000-0,7	7	6	250	8,4	3520	3600	2630	2650	4400	
PNA-8000-0,7	8	6	250	9,3	3670	3710	2660	2760	4600	

LAS DIMENSIONES Y CARACTERÍSTICAS SON APROXIMADAS, NOS RESERVAMOS EL DERECHO DE INTRODUCIR LAS MODIFICACIONES QUE ESTIMEMOS ÚTILES

Puede solicitar oferta de cualquiera de estos modelos en nuestra web www.blug.es o enviando un email a comercial@blug.es