

Más información en:
www.blug.es/cas/productos/

BLUG[®]
 Credeblug, s.l.

REFERENCIA
PMB-300



MATERIAL A MANIPULAR
ROCAS

Nº DE CABLES
2

PRODUCTOS
 RELACIONADOS



PM4-1,8



PM4-3

TIPO DE MÁQUINA

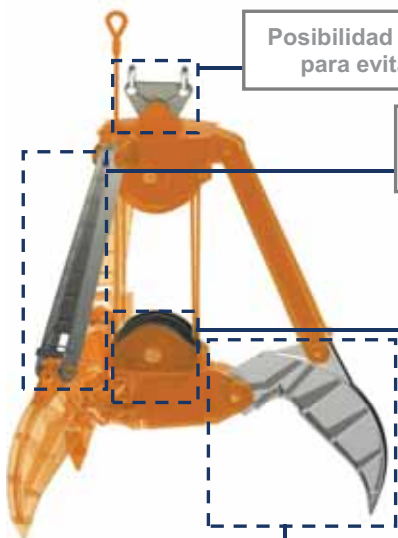
PINZA

ACCIONAMIENTO

MECÁNICO

RESTO DE MATERIALES A MANIPULAR

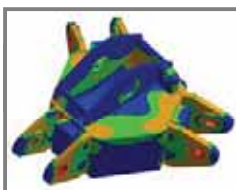
PIEDRAS UNITARIAS E IRREGULARES, PROCEDENTES DE VOLADURAS PARA LA CONSTRUCCIÓN DE ESCOLLERAS



Posibilidad de incorporar un balancín en la suspensión para evitar el giro de la pinza sobre su propio eje

Bielas articuladas para compensar desalineación de bastidores y garras

Conjunto de poleas con garganta templada dimensionadas para cada aplicación montadas sobre rodamiento / cojinete



Estructura validada mediante análisis de Elementos Finitos

Perfil de garras y concha idóneo para cada producto con dientes especiales de penetración en acero al manganeso antidesgaste

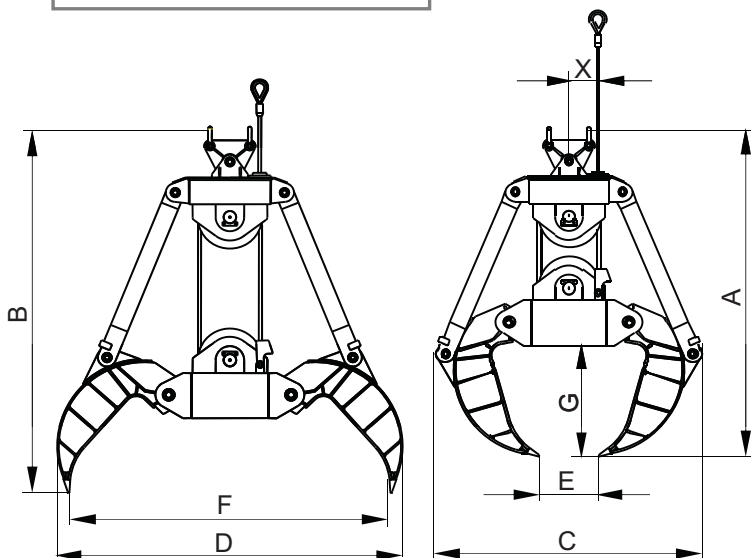


Equipamiento necesario

- 1 cable para suspensión.
- 1 cable para apertura / cierre.

Características técnicas

- Estructura robusta en acero de alto límite elástico.
- Optima relación capacidad / peso propio.
- Aprehensión de la carga mediante fuerza de cierre máxima.
- Puede trabajar en cualquier inclinación ($\pm 60^\circ$).
- Diseño y Construcción s/ normas F.E.M. 1001/98 Sección I.
- Declaración CE de conformidad.



Modelo	Capacidad	Carrera cable	Polea \varnothing	Cable \varnothing	Grúa SWL	Peso	Dimensiones mm							
							A	B	C	D	E	F	G	X
PMB-300-5	5	3,2	500	22	10	3100	3000	3300	2300	2940	400	2800	980	240
PMB-300-6	6	3,2	500	22	10	3300	3040	3360	2360	3020	420	2850	990	240
PMB-300-8	8	3,2	500	22	12	3700	3080	3420	2430	3080	450	2900	1010	240
PMB-300-10	10	3,9	630	32	16	5400	3690	4080	2860	3670	500	3400	1200	290
PMB-300-15	15	4,6	710	40	22	6600	3970	4390	3430	4350	750	4060	1420	380

LAS DIMENSIONES Y CARACTERISTICAS SON APROXIMADAS, NOS RESERVAMOS EL DERECHO DE INTRODUCIR LAS MODIFICACIONES QUE ESTIMEMOS UTILES

Puede solicitar oferta de cualquiera de estos modelos en nuestra web www.blug.es o enviando un email a comercial@blug.es