

TIPO DE MAQUINA

**PULPO**

ACCIONAMIENTO

**MECÁNICO**

MATERIAL A MANIPULAR

DENSIDAD MAX. CARGA

**3 T/M<sup>3</sup>**

Nº DE CABLES

**4**



**PM4-1,8**



**P-3,5**



**PNA-3**

**CHATARRAS PESADAS, ESTRUCTURAL, ARRABIO, CHATARRA OA, PELLETS, FERROALEACIONES, RESIDUOS INDUSTRIALES PESADOS, PIEDRAS Y ROCAS...**

Perfil de garras y concha idóneo para cada producto

Conjunto de poleas con garganta templada dimensionadas para cada aplicación montadas sobre rodamiento/cojinete

Balancín pivotante



Estructura validada mediante análisis de Elementos Finitos

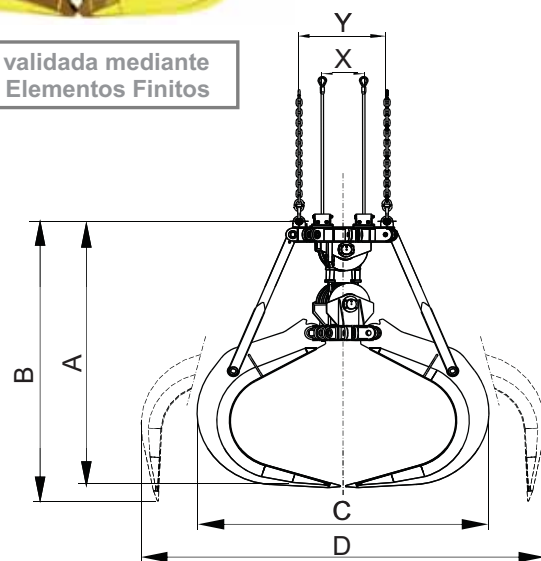
Dientes especiales de penetración en acero al manganeso antidesgaste

**Equipamiento necesario**

- 2 cables para suspensión.
- 2 cables para apertura/cierre.

**Características técnicas**

- Estructura robusta en acero laminado S355 J2G3.
- Máxima fuerza de cierre y penetración que permite lograr siempre el llenado completo.
- Diseño y Construcción s/ normas F.E.M. 1001/98 Sección I.
- Declaración CE de conformidad.



Modelo	Capacidad	Nº de garras	Carrera de cable	Polea Ø	Cable Ø	Grúa SWL	Peso	Dimensiones mm					
								A	B	C	D	X	Y
PM4-2000-3	2	6	8000	400	18	12,5	4800	2650	3200	2620	3470	430	900
PM4-2500-3	2,5	6	9000	400	18	16	5890	2860	3480	2820	3700	430	900
PM4-3200-3	3,2	6	10000	450	20	18	6900	3150	3770	3100	4100	480	1000
PM4-4000-3	4	6	11000	450	20	25	7500	3800	4500	3600	4600	480	1000
PM4-5000-3	5	6	12410	450	20	30	9200	4570	5670	3950	4920	480	1000
PM4-6300-3	6,3	6	13275	500	24	32	11300	4885	6065	4225	5265	530	1000
PM4-8000-3	8	8	14375	500	24	40	12800	5295	6565	4580	5700	530	1100
PM4-10000-3	10	8	16080	560	26	50	14100	5720	7100	4915	6160	595	1200
PM4-12500-3	12,5	8	16725	630	28	60	16800	6150	7635	5320	6628	670	1400
PM4-15000-3	15	8	17700	630	28	70	18600	6520	8090	5635	7020	670	1400
PM4-17500-3	17,5	8	18705	630	28	80	20800	6920	8200	5835	7170	835	1700

Relación de aparejo: 1:5

LAS DIMENSIONES Y CARACTERÍSTICAS SON APROXIMADAS, NOS RESERVAMOS EL DERECHO DE INTRODUCIR LAS MODIFICACIONES QUE ESTIMAMOS ÚTILES

Puede solicitar oferta de cualquiera de estos modelos en nuestra web [www.blug.es](http://www.blug.es) o enviando un email a [comercial@blug.es](mailto:comercial@blug.es)