



PM4-3



P-1,8



PNA-1,8



DENSIDAD MAX. CARGA

1,8 T/M³

Nº DE CABLES

4

TIPO DE MAQUINA

PULPO

ACCIONAMIENTO

MECÁNICO

MATERIAL A MANIPULAR

CHATARRAS MEDIAS, MEZCLADAS, CHATARRA 1-2, FRAGMENTADA Y RESIDUOS INDUSTRIALES...

Perfil de garras y concha idóneo para cada producto

Conjunto de poleas con garganta templada dimensionadas para cada aplicación montadas sobre rodamiento/cojinete

Balancín pivotante

Estructura validada mediante análisis de Elementos Finitos

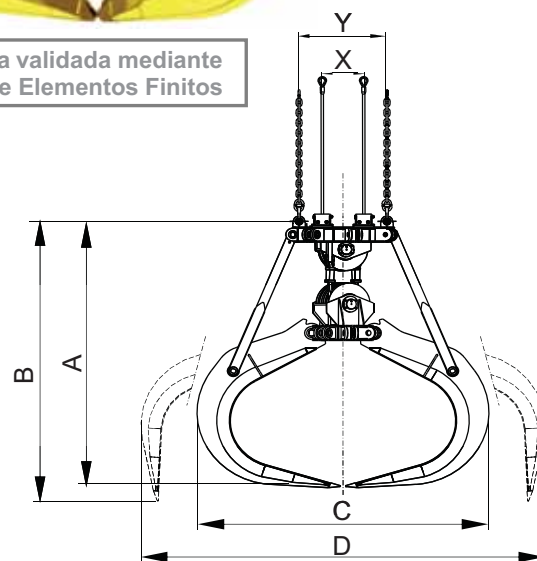
Dientes especiales de penetración en acero al manganeso antidesgaste

Equipamiento necesario

- 2 cables para suspensión.
- 2 cables para apertura/cierre.

Características técnicas

- Estructura robusta en acero laminado S355 J2G3.
- Máxima fuerza de cierre y penetración que permite lograr siempre el llenado completo.
- Diseño y Construcción s/ normas F.E.M. 1001/98 Sección I.
- Declaración CE de conformidad.



| Modelo | Capacidad | Nº de garras | Carrera de cable | Polea Ø | Cable Ø | Grúa SWL | Peso | Dimensiones mm | | | | | |
|---------------|-----------|--------------|------------------|---------|---------|----------|-------|----------------|------|------|------|-----|------|
| | | | | | | | | A | B | C | D | X | Y |
| PM4-2000-1,8 | 2 | 6 | 6.250 | 355 | 18 | 8 | 3100 | 2400 | 2850 | 2450 | 3360 | 380 | 800 |
| PM4-2500-1,8 | 2,5 | 6 | 7.000 | 400 | 20 | 10 | 3800 | 2720 | 3230 | 2760 | 3800 | 430 | 900 |
| PM4-3200-1,8 | 3,2 | 6 | 7.550 | 450 | 22 | 12,5 | 4500 | 2940 | 3470 | 2900 | 4050 | 480 | 1000 |
| PM4-4000-1,8 | 4 | 6 | 8.250 | 500 | 24 | 14 | 5600 | 3200 | 3770 | 3150 | 4420 | 530 | 1100 |
| PM4-5000-1,8 | 5 | 6 | 8.650 | 560 | 26 | 18 | 7100 | 3430 | 4060 | 3370 | 4650 | 595 | 1200 |
| PM4-6300-1,8 | 6,3 | 6 | 9.750 | 630 | 28 | 25 | 8200 | 3810 | 4610 | 3830 | 5120 | 670 | 1400 |
| PM4-7000-1,8 | 7 | 7 | 9.900 | 630 | 32 | 25 | 9500 | 3900 | 4680 | 3890 | 5200 | 670 | 1400 |
| PM4-8000-1,8 | 8 | 7 | 10.350 | 630 | 32 | 30 | 11500 | 3990 | 4730 | 4000 | 5480 | 670 | 1400 |
| PM4-10000-1,8 | 10 | 8 | 11.600 | 630 | 32 | 35 | 13500 | 4990 | 5300 | 4350 | 5950 | 670 | 1400 |
| PM4-12500-1,8 | 12,5 | 8 | 12.450 | 710 | 34 | 40 | 15500 | 5000 | 5850 | 4710 | 6500 | 750 | 1600 |

Relación de aparejo 1:4 / 1:5

LAS DIMENSIONES Y CARACTERÍSTICAS SON APROXIMADAS, NOS RESERVAMOS EL DERECHO DE INTRODUCIR LAS MODIFICACIONES QUE ESTIMAMOS ÚTILES

Puede solicitar oferta de cualquiera de estos modelos en nuestra web www.blug.es o enviando un email a comercial@blug.es