



REFERENCIA
PEH-104

PRODUCTOS
 RELACIONADOS



PEH-101



PEB-200

TIPO DE MÁQUINA

PINZA

ACCIONAMIENTO

ELECTROHIDRÁULICO

RESTO DE MATERIALES A MANIPULAR

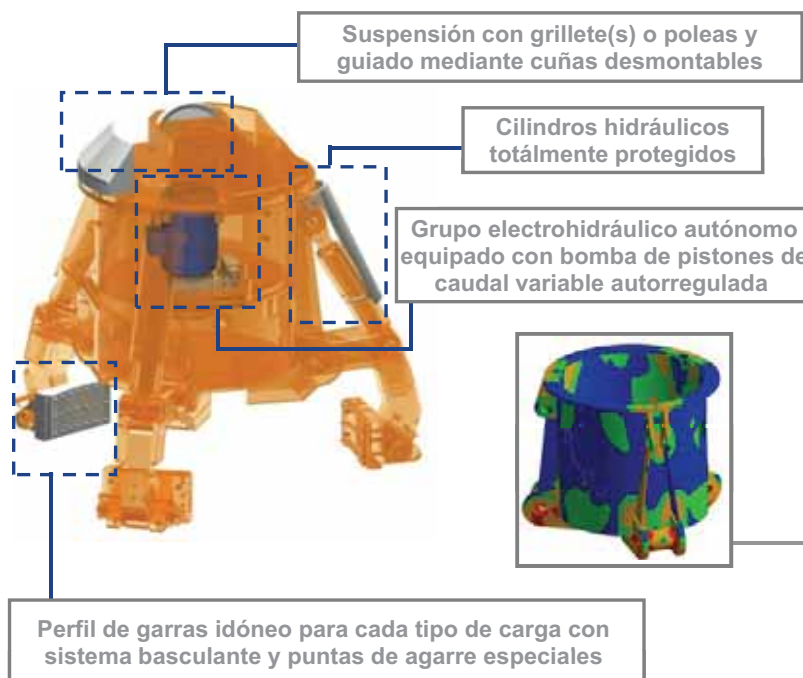
MATERIAL A MANIPULAR

ELECTRODOS

EJE DE TRABAJO

VERTICAL

TODO TIPO DE ELECTRODOS DE GRAFITO Y PIEZAS CILÍNDRICAS



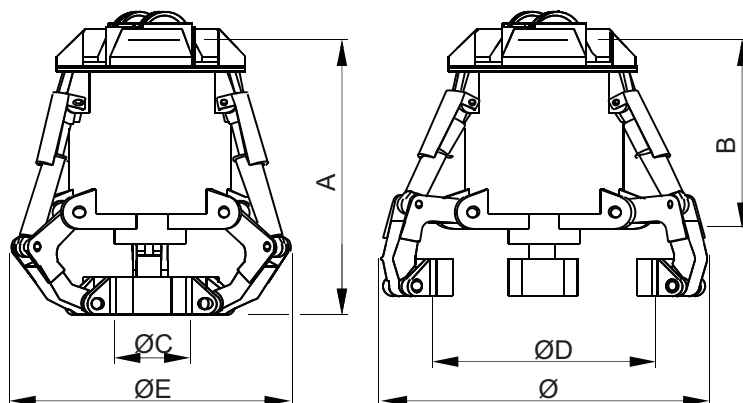
Estructura validada mediante análisis de Elementos Finitos

Equipamiento necesario

- Gancho(s) o cadena(s) de suspensión.
- Conexión eléctrica para grupo electrohidráulico.

Características técnicas

- Estructura robusta en acero laminado S355 J2G3.
- Depósito de aceite herméticamente estanco.
- Movimiento sincronizado de los 3 brazos.
- Diseño y Construcción s/ normas F.E.M. 1001/98 Sección I.
- Declaración CE de conformidad.



Modelo	Capacidad	Motor	Intensidad 400 V	Presión trabajo	Tiempo cierre	Tiempo apertura	Grúa SWL	Peso	Dimensiones mm					
	t	kW	A	bar	s	s	t	kg	A	B	ØC	ØD	ØE	ØF
PEH-104-1	1	3	6,7	150	10	6	2,5	750	1080	820	150	700	1050	1240
PEH-104-2,5	2,5	5,5	10,5	120	7	4	4	950	1350	980	250	950	1200	1470
PEH-104-4	4	5,5	10,5	150	7	4	6	1100	1380	1020	360	1100	1290	1560
PEH-104-5	5	7,5	15	130	12	6	6,3	1300	1740	1310	450	1300	1550	1860
PEH-104-6	6	7,5	15	150	12	6	8	1460	1800	1330	550	1450	1680	1980

LAS DIMENSIONES Y CARACTERÍSTICAS SON APROXIMADAS, NOS RESERVAMOS EL DERECHO DE INTRODUCIR LAS MODIFICACIONES QUE ESTIMEMOS ÚTILES

Puede solicitar oferta de cualquiera de estos modelos en nuestra web www.blug.es o enviando un email a comercial@blug.es