



MATERIAL A MANIPULAR
ORUJILLO

Nº DE CILINDROS
2

PRODUCTOS
 RELACIONADOS



P-0,7



C2-1,1



CV2-1,1

TIPO DE MAQUINA

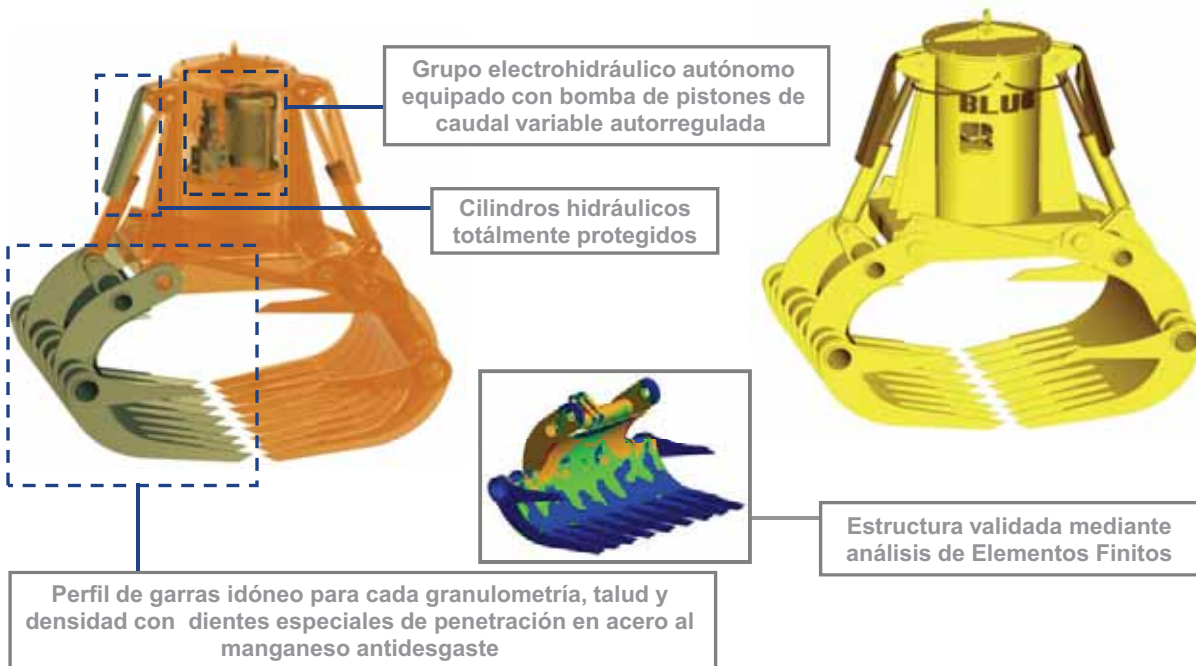
PINZA

ACCIONAMIENTO

ELECTROHIDRÁULICO

RESTO DE MATERIALES A MANIPULAR

ORUJO, CAÑA DE AZÚCAR, ALGAS, ESTIÉRCOL, RESIDUOS AGRÍCOLAS FORESTALES Y ORGÁNICOS, BASURA, RESIDUOS INDUSTRIALES MUY LIGEROS, COMPOSITE...

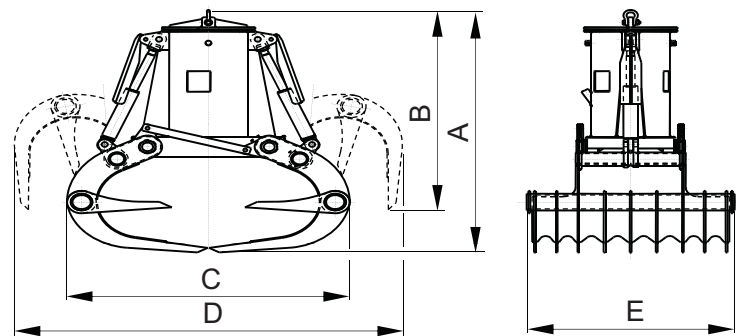


Equipamiento necesario

- Gancho(s) o cadena(s) de suspensión.
- Conexión eléctrica para grupo electrohidráulico.

Características técnicas

- Estructura robusta en acero laminado S355 J2G3.
- Depósito de aceite herméticamente estanco.
- Puede trabajar en cualquier inclinación ($\pm 60^\circ$).
- Diseño y Construcción s/ normas F.E.M. 1001/98 Sección I.
- Declaración CE de conformidad.



Modelo	Capacidad m ³	Motor 40% ED kW	Intensidad 400 V A	Presión trabajo bar	Tiempo cierre s	Tiempo apertura s	Grúa SWL t	Peso kg	Dimensiones				
									A	B	C	D	E
PEH-100-1000	1	5,5	11,5	180	10	5	2,5	1100	1800	1100	1500	1900	1100
PEH-100-1500	1,5	5,5	11,5	180	12	5	4	1300	2000	1400	1700	2100	1400
PEH-100-2000	2	7,5	15,5	190	14	5	4	1500	2200	1500	1900	2300	1500
PEH-100-2500	2,5	7,5	15,5	200	15	8	6,3	2240	2570	2115	2325	3190	1710
PEH-100-3000	3	7,5	15,5	200	15	8	6,3	2500	2700	2400	2400	3300	1900

LAS DIMENSIONES Y CARACTERÍSTICAS SON APROXIMADAS, NOS RESERVAMOS EL DERECHO DE INTRODUCIR LAS MODIFICACIONES QUE ESTIMEMOS ÚTILES

Puede solicitar oferta de cualquiera de estos modelos en nuestra web www.blug.es o enviando un email a comercial@blug.es