

PRODUCTOS  
 RELACIONADOS



MATERIAL A MANIPULAR  
**DOVELAS**  
 EJE DE TRABAJO  
**HORIZONTAL**



**PMS-302**



**PEB-200**



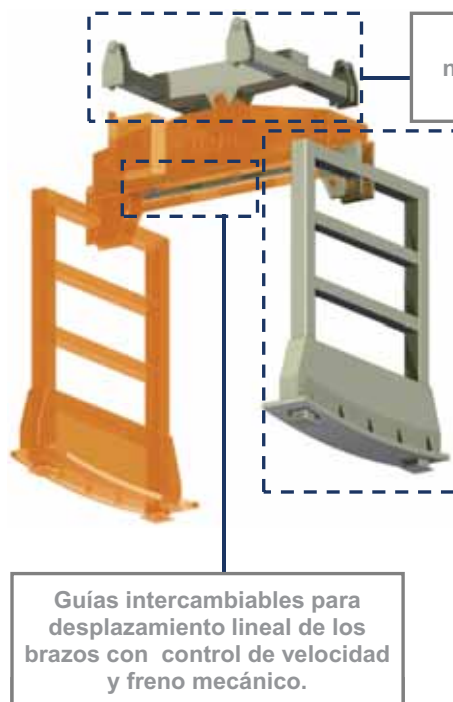
**GG-103**

TIPO DE MÁQUINA  
**PINZA**

ACCIONAMIENTO  
**ELECTROMECAÁNICO**

RESTO DE MATERIALES A MANIPULAR

**MANIPULACIÓN DE HASTA 4 DOVELAS EN UNA MISMA OPERACIÓN**



Suspensión adaptada a las necesidades del cliente con 4 puntos de suspensión

Diseño de brazos adaptado a cada tipo carga con superficies de contacto en acero antidesgaste



Estructura validada mediante análisis de Elementos Finitos

Guías intercambiables para desplazamiento lineal de los brazos con control de velocidad y freno mecánico.

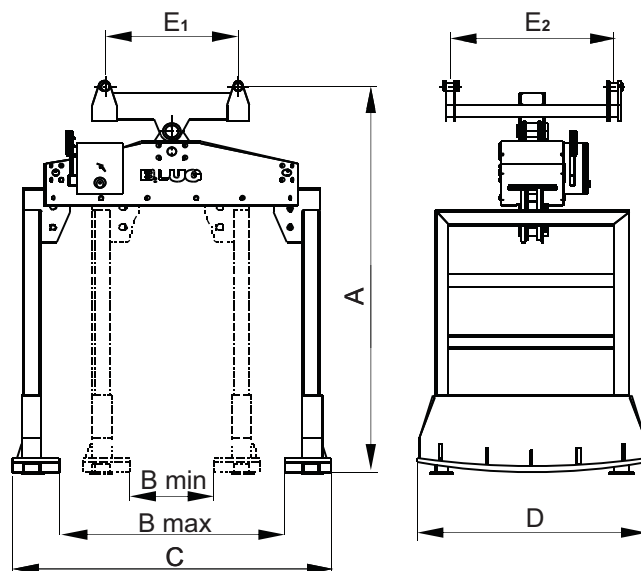


**Equipamiento necesario**

- 4 cables de suspensión.
- Conexión eléctrica para sistema electromecánico.

**Características técnicas**

- Estructura robusta en acero laminado S355 J2G3.
- Señalización luminosa de estado.
- Protección de apriete de carga.
- Sensor de máxima / mínima apertura.
- Sensores de seguridad para captación de presencia de carga.
- Diseño y Construcción s/ normas F.E.M. 1001/98 Sección I.
- Declaración CE de conformidad.



Modelo	Capacidad	Motor	Intensidad 400 V	Radio exterior dovelas	Grúa SWL	Peso	Dimensiones mm					
							A	Bmax	Bmin	C	D	E1 / E2
PED-201-10	10	1,5	3,4	2750	12,5	2500	2880	800	550	1400	2000	Según cliente
PED-201-20	20	1,5	3,4	3725	25	3250	3050	1350	1000	1950	2000	
PED-201-30	30	2,2	5,15	5520	35	3900	3350	1850	1200	2550	2000	
PED-201-35	35	2,2	5,15	5770	40	4200	3650	1950	1150	2750	2000	

LAS DIMENSIONES Y CARACTERÍSTICAS SON APROXIMADAS, NOS RESERVAMOS EL DERECHO DE INTRODUCIR LAS MODIFICACIONES QUE ESTIMEMOS ÚTILES

Puede solicitar oferta de cualquiera de estos modelos en nuestra web [www.blug.es](http://www.blug.es) o enviando un email a [comercial@blug.es](mailto:comercial@blug.es)