



MATERIAL A MANIPULAR

BOBINAS

EJE DE TRABAJO

VERTICAL/HORIZONTAL



GG-103



PEH-104



PED-201

TIPO DE MÁQUINA

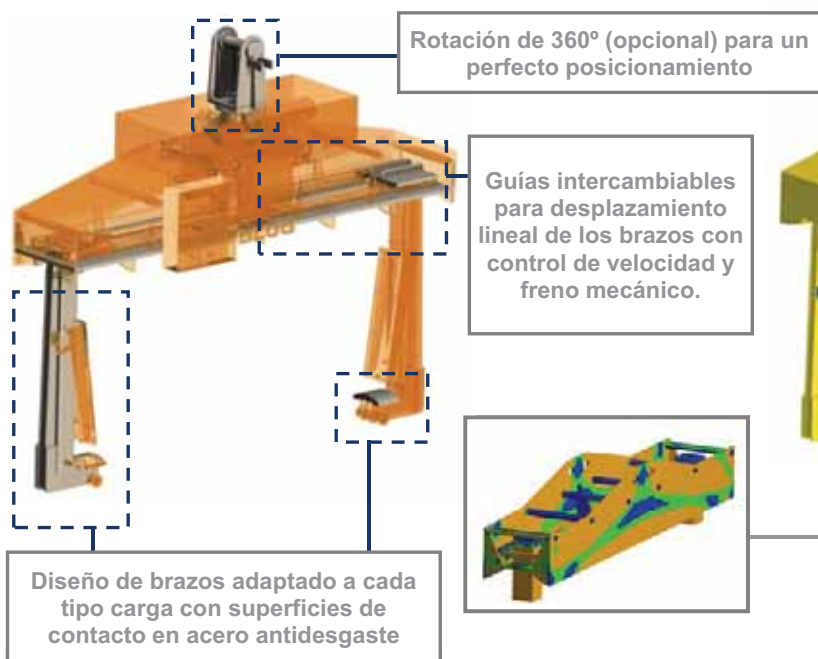
PINZA

ACCIONAMIENTO

ELECTROMECAÁNICO

RESTO DE MATERIALES A MANIPULAR

CARGAS SOBRE PALETS Y TODO TIPO DE BOBINAS



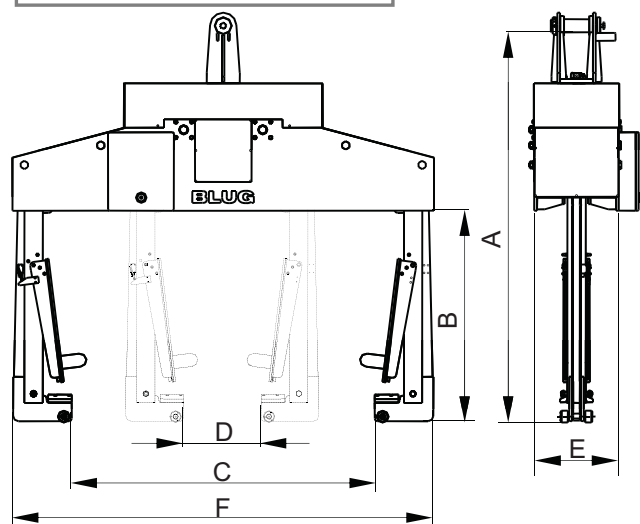
Estructura validada mediante análisis de Elementos Finitos

Equipamiento necesario

- Gancho de suspensión.
- Conexión eléctrica para grupo electrohidráulico.

Características técnicas

- Estructura robusta en acero laminado S355 J2G3.
- Señalización luminosa de estado.
- Protección de apriete de carga.
- Sensor de máxima / mínima apertura.
- Sensores de seguridad para captación de presencia de carga.
- Diseño y Construcción s/ normas F.E.M. 1001/98 Sección I.
- Declaración CE de conformidad.



Modelo	Capacidad t	Motor kW	Intensidad 400 V A	Temperatura máxima material °C	Grúa SWL t	Peso kg	Dimensiones mm					
							A	B	C	D	E	F
PEB-200-15	15	2,2	5,15	600	18	1900	2070	1000	1900	100	400	2500
PEB-200-20	20	2,2	5,15	600	25	2150	2150	1150	2100	100	450	2800
PEB-200-35	35	2,2	5,15	600	40	2350	2290	1300	2100	200	450	2800
PEB-200-40	40	3	6,7	600	50	2800	2350	1350	2200	200	550	3000
PEB-200-50	50	3	6,7	600	55	3150	2500	1500	2200	200	550	3000

LAS DIMENSIONES Y CARACTERÍSTICAS SON APROXIMADAS, NOS RESERVAMOS EL DERECHO DE INTRODUCIR LAS MODIFICACIONES QUE ESTIMEMOS ÚTILES

Puede solicitar oferta de cualquiera de estos modelos en nuestra web www.blug.es o enviando un email a comercial@blug.es