



TIPO DE MÁQUINA
PULPO ANFIBIO
ACCIONAMIENTO
ELECTROHIDRÁULICO
MATERIAL A MANIPULAR

DENSIDAD MÁX. CARGA

1,1 T/M³

ESTRUCTURA
CIRCULAR

PRODUCTOS RELACIONADOS



P-0,7

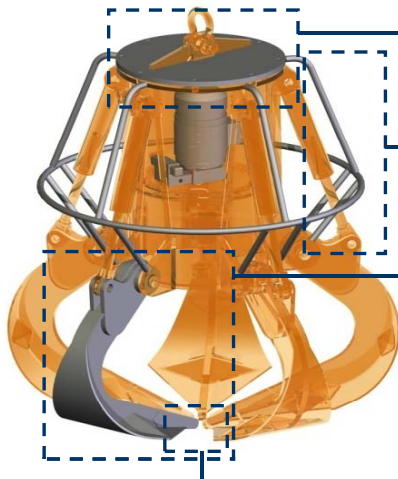


C2A-2,8



C2AE-2,8

MADERAS, RAMAS, ÁRBOLES, PIEDRAS, FANGOS, RESIDUOS FLOTANTES...

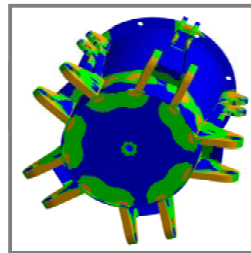


Tapa reforzada, incorpora juntas de estanqueidad para proteger el motor y grupo hidráulico

Cilindros hidráulicos totalmente protegidos

Perfil de garras y concha idóneo para cada producto en acero antiabrasión

Dientes especiales de penetración en acero al manganeso antidesgaste



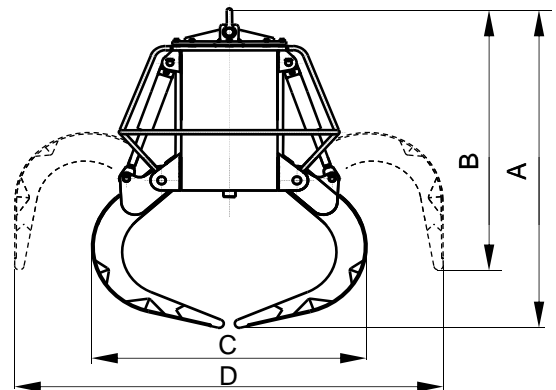
Estructura validada mediante análisis de Elementos Finitos

Equipamiento necesario

- Gancho o cadena(s) de suspensión.
- Conexión eléctrica para grupo electrohidráulico.

Características técnicas

- Estructura robusta en acero laminado S355 J2G3.
- Depósito de aceite herméticamente estanco.
- Puede trabajar en cualquier inclinación ($\pm 60^\circ$).
- Tratamiento superficial anticorrosivo a base de Alquitrán-Epoxi.
- Diseño y Construcción s/ normas F.E.M. 1001/98 Sección I.
- Declaración CE de conformidad.



Modelo	Capacidad	Nº de garras	Motor	Intensidad 400 V	Presión trabajo	Tiempo cierre	Tiempo apertura	Grúa SWL	Peso	Dimensiones mm			
	m ³		kW	A	bar	s	s	t	kg	A	B	C	D
PEA-150-1,1	0,15	4	3	6,7	100	4,5	2,2	1	420	1433	1347	940	1460
PEA-250-1,1	0,25	4	3	6,7	120	4,5	2,2	1	450	1520	1365	1050	1640
PEA-500-1,1	0,5	5	4	9,2	75	12	8	1,6	830	1615	1465	1290	1780
PEA-750-1,1	0,75	5	4	9,2	100	12	8	2,5	865	1690	1475	1445	1965
PEA-1000-1,1	1	5	5,5	11,5	140	12	8	2,5	960	1875	1525	1480	2290
PEA-1250-1,1	1,25	5	5,5	11,5	140	10	5	3,2	1500	2020	1770	1600	2505
PEA-1500-1,1	1,5	5	5,5	11,5	140	10	5	4	1580	2145	1855	1700	2630
PEA-2000-1,1	2	5	7,5	15	180	10	5	5	1685	2210	1835	1850	2890
PEA-2500-1,1	2,5	5	7,5	15	190	10	5	5	1800	2360	1925	2000	3075
PEA-3000-1,1	3	6	15	28,5	130	11	5,5	6,3	2630	2485	2140	2190	3130
PEA-4000-1,1	4	6	15	28,5	170	11	5,5	8	2850	2660	2200	2350	3465
PEA-5000-1,1	5	6	15	28,5	210	12	6	10	3000	2860	2240	2470	3850

LAS DIMENSIONES Y CARACTERÍSTICAS SON APROXIMADAS, NOS RESERVAMOS EL DERECHO DE INTRODUCIR LAS MODIFICACIONES QUE ESTIMEMOS ÚTILES

Puede solicitar oferta de cualquiera de estos modelos en nuestra web www.blug.es o enviando un email a comercial@blug.es