



TIPO DE MAQUINA
PULPO ANFIBIO
ACCIONAMIENTO
ELECTROHIDRÁULICO
MATERIAL A MANIPULAR

DENSIDAD MAX. CARGA

1,1 T/M³

ESTRUCTURA
CIRCULAR

PRODUCTOS RELACIONADOS



P-0,7

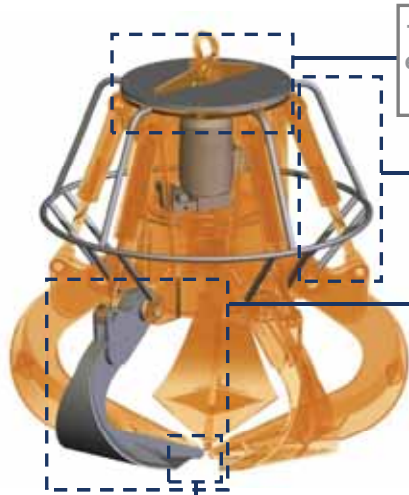


C2A-2,8



C2AE-2,8

MADERAS, RAMAS, ÁRBOLES, PIEDRAS, FANGOS, RESIDUOS FLOTANTES...

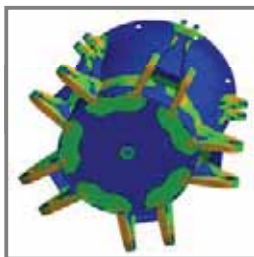


Tapa reforzada, incorpora juntas de estanqueidad para proteger el motor y grupo hidráulico

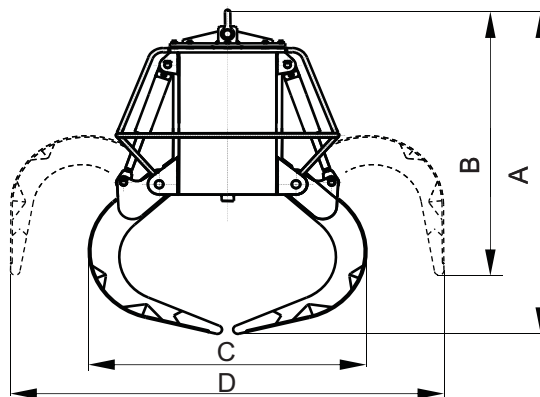
Cilindros hidráulicos totalmente protegidos

Perfil de garras y concha idóneo para cada producto en acero antiabrasión

Dientes especiales de penetración en acero al manganeso antidesgaste



Estructura validada mediante análisis de Elementos Finitos



Equipamiento necesario

- Gancho(s) o cadena(s) de suspensión.
- Conexión eléctrica para grupo electrohidráulico.

Características técnicas

- Estructura robusta en acero laminado S355 J2G3.
- Depósito de aceite herméticamente estanco.
- Puede trabajar en cualquier inclinación ($\pm 60^\circ$).
- Tratamiento superficial anticorrosivo a base de Alquitrán-Epoxi.
- Diseño y Construcción s/ normas F.E.M. 1001/98 Sección I.
- Declaración CE de conformidad.

Modelo	Capacidad	Nº de garras	Motor	Intensidad 400 V	Presión trabajo	Tiempo cierre	Tiempo apertura	Grúa SWL	Peso	Dimensiones mm			
	m ³		kW	A	bar	s	s	t	kg	A	B	C	D
PEA-150-1,1	0,15	4	3	6,7	100	5	3	1	400	1250	1170	940	1450
PEA-250-1,1	0,25	4	3	6,7	120	5	3	1	450	1350	1250	1050	1600
PEA-500-1,1	0,5	5	4	8,95	140	9	5	1,25	675	1450	1300	1300	1900
PEA-750-1,1	0,75	5	4	8,95	140	9	5	1,6	850	1550	1400	1550	2070
PEA-1000-1,1	1	5	5,5	11,5	140	9	5	2,5	960	1790	1520	1630	2160
PEA-1250-1,1	1,25	5	5,5	11,5	140	9	5	2,5	1080	1855	1560	1760	2330
PEA-1500-1,1	1,5	5	11	22	160	10	5	3,2	1260	1490	1750	1810	2450
PEA-2000-1,1	2	5	11	22	160	10	5	4	1365	2120	1840	1900	2580
PEA-2500-1,1	2,5	5	11	22	160	10	5	4	1470	2300	1930	2010	2850
PEA-3000-1,1	3	6	15	28,5	190	12	6	6,3	2215	2375	1700	2180	3450
PEA-4000-1,1	4	6	18,5	34,5	190	12	6	8	2900	2480	1820	2300	3750
PEA-5000-1,1	5	6	18,5	34,5	190	12	6	10	3400	2720	2250	2600	3900

LAS DIMENSIONES Y CARACTERÍSTICAS SON APROXIMADAS, NOS RESERVAMOS EL DERECHO DE INTRODUCIR LAS MODIFICACIONES QUE ESTIMEMOS ÚTILES

Puede solicitar oferta de cualquiera de estos modelos en nuestra web www.blug.es o enviando un email a comercial@blug.es