

TIPO DE MÁQUINA

PULPO

ACCIONAMIENTO

ELECTROHIDRÁULICO

MATERIAL A MANIPULAR



REFERENCIA

P-1,8

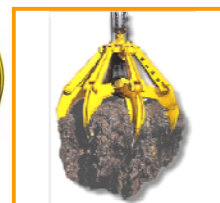
PRODUCTOS
RELACIONADOS



PR8-1,8



P-3N



PM4-1,8

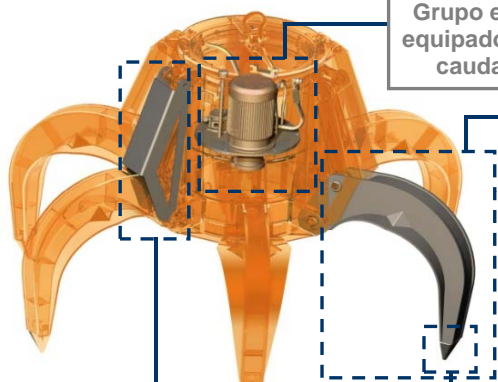
DENSIDAD MÁX. CARGA

1,8 T/M³

ESTRUCTURA

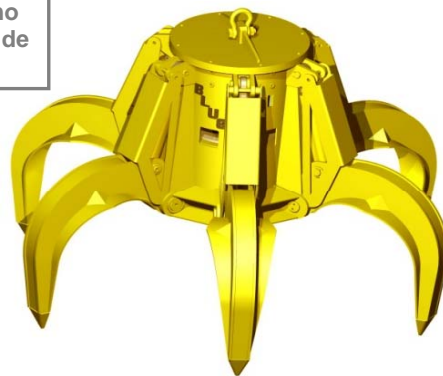
CIRCULAR

CHATARRAS MEDIAS, MEZCLADAS, CHATARRA 1-2 FRAGMENTADA Y RESIDUOS INDUSTRIALES MEDIOS, PAQUETES PEQUEÑOS DE CHATARRA...



Grupo electrohídrico autónomo equipado con bomba de pistones de caudal variable autorregulada

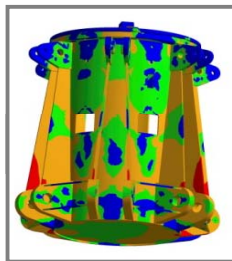
Perfil de garras y concha idóneo para cada producto en acero antiabrasión



Estructura validada mediante análisis de Elementos Finitos

Cilindros hidráulicos totalmente protegidos

Dientes especiales de penetración en acero al manganeso antidesgaste

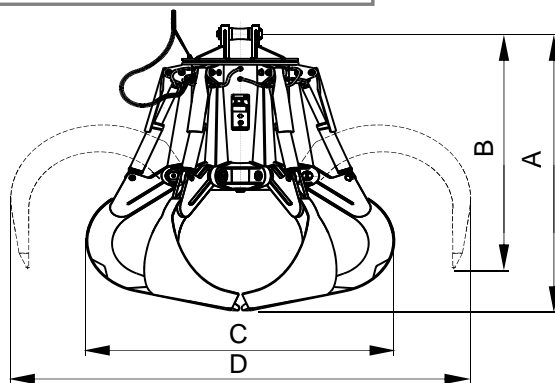


Equipamiento necesario

- Gancho(s) o cadena(s) de suspensión.
- Conexión eléctrica para grupo electrohídrico.

Características técnicas

- Estructura robusta en acero laminado S355 J2G3.
- Depósito de aceite herméticamente estanco.
- Puede trabajar en cualquier inclinación ($\pm 60^\circ$)
- Diseño y Construcción s/ normas F.E.M. 1001/98 Sección I.
- Declaración CE de conformidad



Modelo	Capacidad	Nº de garras	Motor 40% ED	Intensidad 400 V	Presión trabajo	Tiempo cierre(1)	Tiempo apertura	Grúa SWL	Peso	Dimensiones mm			
	m ³		kW	A	bar	s	s	t	kg	A	B	C	D
P5-500-1,8	0,5	5	7,3	14,5	140	10	7	2,5	1050	1815	1530	1490	2285
P5-750-1,8	0,75	5	7,3	14,5	160	10	7	2,5	1150	1785	1510	1605	2215
P5-1000-1,8	1	5	10	20	165	8	5	4	1560	2100	1820	1850	2705
P5-1250-1,8	1,25	5	10	20	210	8	5	4	1650	2200	1850	1950	2900
P6-1600-1,8	1,6	6	14,5	28	130	9	5	6,3	2620	2410	2110	2260	3070
P6-2000-1,8	2	6	20,5	39	170	9	5	6,3	2710	2510	2145	2375	3270
P6-2500-1,8	2,5	6	20,5	39	210	10	6	8	2810	2660	2195	2475	3550
P6-3200-1,8	3,2	6	31,5	61	185	10,5	6	10	3940	2985	2480	2615	3895
P6-4000-1,8	4	6	31,5	61	200	12	7	12,5	4250	3135	2535	2805	4190
P6-5000-1,8	5	6	40	74,5	160	14,5	8	18	6600	3375	3020	3090	4480
P7-6300-1,8	6,3	7	51	94	190	17	9	20	7890	3575	3115	3245	4845
P7-8000-1,8	8	7	51	94	210	17	9	25	8320	3775	3205	3470	5220
P7-10000-1,8	10	7	70	129	210	15	8	30	9600	4160	3485	3805	5870
P7-12000-1,8	12	7	91	170	240	20	12	35	12200	4710	3960	4070	6090

(1) EL TIEMPO DE APREHENSION DE LA CARGA SE CONSIDERA CUANDO LAS GARRAS HAN REALIZADO EL 85% DE SU CARRERA

LAS DIMENSIONES Y CARACTERÍSTICAS SON APROXIMADAS, NOS RESERVAMOS EL DERECHO DE INTRODUCIR LAS MODIFICACIONES QUE ESTIMEMOS ÚTILES

Puede solicitar oferta de cualquiera de estos modelos en nuestra web www.blug.es o enviando un email a comercial@blug.es