

Más información en:

www.blug.es/cas/productos/

BLUG[®]
Credeblug, s.l.

TIPO DE MÁQUINA

PULPO

ACCIONAMIENTO

ELECTROHIDRÁULICO

MATERIAL A MANIPULAR



REFERENCIA

P-0,7

p. 2

PRODUCTOS
RELACIONADOS



PNA-0,7



PEA-1,1



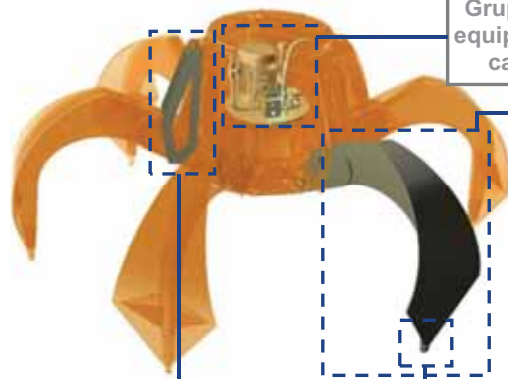
PM4-0,7

DENSIDAD MÁX. CARGA

0,7 T/M³

ESTRUCTURA
CIRCULAR

RESIDUOS SÓLIDOS URBANOS (RSU), BASURAS, RESIDUOS INDUSTRIALES LIGEROS, VIRUTAS, CHATARRAS LIGERAS, NEUMÁTICOS TRITURADOS...



Grupo electrohidráulico autónomo equipado con bomba de pistones de caudal variable autorregulada

Perfil de garras y concha idóneo para cada producto en acero antiabrasión

Cilindros hidráulicos totalmente protegidos

Dientes especiales de penetración en acero al manganeso antidesgaste



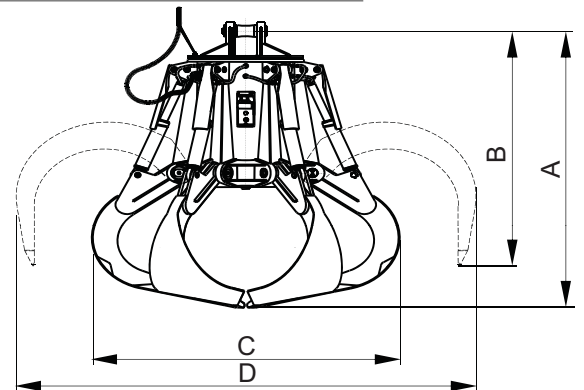
Estructura validada mediante análisis de Elementos Finitos

Equipamiento necesario

- Gancho(s) o cadena(s) de suspensión.
- Conexión eléctrica para grupo electrohidráulico.

Características técnicas

- Estructura robusta en acero laminado S355 J2G3.
- Depósito de aceite herméticamente estanco.
- Puede trabajar en cualquier inclinación ($\pm 60^\circ$)
- Diseño y Construcción s/ normas F.E.M. 1001/98 Sección I.
- Declaración CE de conformidad



Modelo	Capacidad m ³	Nº de garras	Motor 40% ED kW	Intensidad 400 V A	Presión trabajo bar	Tiempo cierre (1) s	Tiempo apertura s	Grúa SWL t	Peso kg	Dimensiones mm			
										A	B	C	D
P5-500-0,7	0,5	5	7,3	14,5	75	10	6	1,6	700	1615	1465	1290	1780
P5-750-0,7	0,75	5	7,3	14,5	90	10	6	1,6	865	1700	1480	1445	1950
P5-1000-0,7	1	5	7,3	14,5	110	10	6	1,6	945	1875	1525	1480	2290
P5-1250-0,7	1,25	5	7,3	14,5	115	8	5	2,5	1490	2020	1770	1600	2505
P5-1500-0,7	1,5	5	7,3	14,5	140	8	5	3,2	1540	2080	1790	1700	2630
P5-2000-0,7	2	5	10	20	180	8	5	3,2	1685	2210	1835	1850	2890
P5-2500-0,7	2,5	5	10	20	210	8	5	4	1840	2300	1865	2000	3075
P6-3000-0,7	3	6	14,5	28	125	9	5	5	2630	2485	2140	2190	3130
P6-4000-0,7	4	6	20,5	39	170	9	5	6,3	2825	2660	2200	2350	3465
P6-5000-0,7	5	6	20,5	39	210	10	6	8	3040	2860	2240	2470	3850
P6-6000-0,7	6	6	25,5	48,5	160	10,5	6	10	4280	3015	2490	2780	3915
P6-8000-0,7	8	6	31,5	61	200	10,5	6	10	4360	3215	2560	3070	4255
P7-10000-0,7	10	7	31,5	61	200	15	8	12,5	4900	3430	2600	3350	4700
P7-12000-0,7	12	7	51	94	190	17	9	16	6800	3675	3220	3485	4960
P7-15000-0,7	15	7	51	94	210	17	9	18	7500	3925	3345	3630	5415

(1) EL TIEMPO DE APREHENSION DE LA CARGA SE CONSIDERA CUANDO LAS GARRAS HAN REALIZADO EL 85% DE SU CARRERA

LAS DIMENSIONES Y CARACTERÍSTICAS SON APROXIMADAS, NOS RESERVAMOS EL DERECHO DE INTRODUCIR LAS MODIFICACIONES QUE ESTIMEMOS ÚTILES

Puede solicitar oferta de cualquiera de estos modelos en nuestra web www.blug.es o enviando un email a comercial@blug.es