

Más información en:
www.blug.es/cas/productos/

BLUG[®]
 Credeblug, s.l.

REFERENCIA

GC-301

p. 52



MATERIAL A MANIPULAR

PALANQUILLA

TIPO

FORMA EN "C"

PRODUCTOS
 RELACIONADOS



GG-103



PMS-302

TIPO DE MÁQUINA

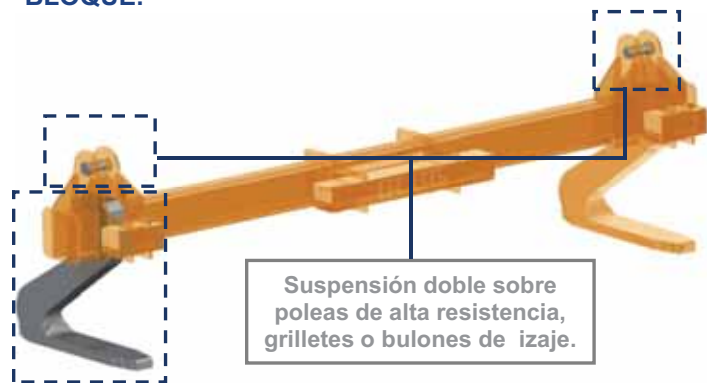
PINZA

ACCIONAMIENTO

MECÁNICO

RESTO DE MATERIALES A MANIPULAR

IZAJE Y POSICIONAMIENTO DE SLABS, PALANQUILLA, DESBASTES Y CARGAS EN BLOQUE.



Suspensión doble sobre poleas de alta resistencia, grilletes o bulones de izaje.



Estructura validada mediante análisis de Elementos Finitos



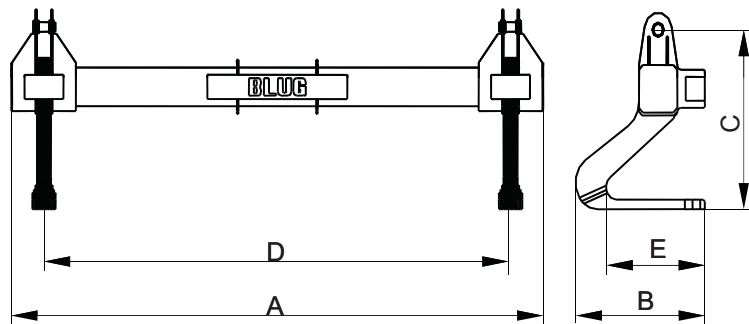
Diseño de ganchos con chapas superpuestas según DIN 15407 y adaptado a cada tipo y dimensiones de carga

Equipamiento necesario

- Ganchos/cables de suspensión.

Características técnicas

- Estructura robusta en acero laminado S355 J2G3.
- Giro completo (360°) opcional para un perfecto posicionamiento de la carga.
- Altura muy reducida con bajo nivel c.d.g., multiestable.
- Diseño y Construcción s/ normas F.E.M. 1001/98 Sección I.
- Declaración CE de conformidad.



Modelo	Capacidad	Diámetro polea	Temperatura máxima material	Grúa SWL	Peso	Dimensiones mm				
						t	mm	°C	t	kg
GC-301-10	10	450	1000	18	6500	2150	1100	1250	2000	700
GC-301-20	20	560	1000	28	7800	2900	1400	1500	2450	950
GC-301-30	30	630	1000	40	8900	3900	1750	1930	3100	1200
GC-301-40	40	710	1000	50	9800	4800	2150	2300	3800	1500
GC-301-50	50	800	1000	65	12200	5700	2500	2600	4600	1800

LAS DIMENSIONES Y CARACTERÍSTICAS SON APROXIMADAS. NOS RESERVAMOS EL DERECHO DE INTRODUCIR LAS MODIFICACIONES QUE ESTIMEMOS ÚTILES

Puede solicitar oferta de cualquiera de estos modelos en nuestra web www.blug.es o enviando un email a comercial@blug.es