



PRODUCTOS
 RELACIONADOS



C4-1,1



C2H-1,1



CM4-1,1

TIPO DE MÁQUINA

CUCHARA

ACCIONAMIENTO

ELECTROHIDRÁULICO

MATERIAL A MANIPULAR

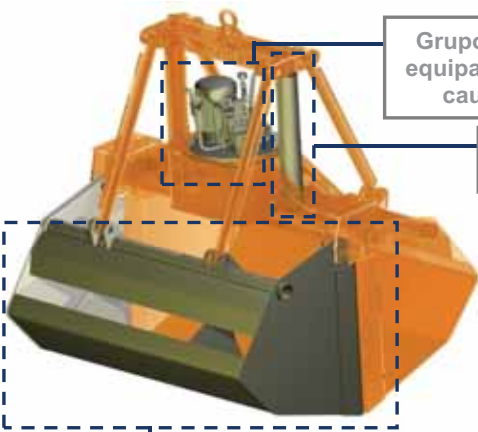
DENSIDAD MÁX. CARGA

1,1 T/M³

Nº DE CILINDROS

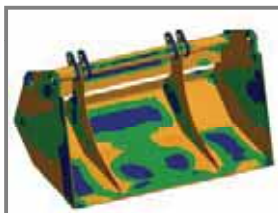
2

MATERIALES Y PRODUCTOS A GRANULOMETRÍA HASTA UNA DENSIDAD DE 1,1 t/m³

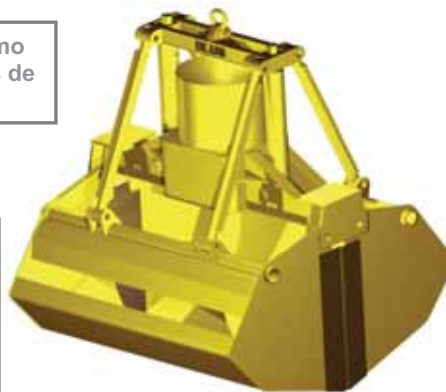


Grupo electrohidráulico autónomo
 equipado con bomba de pistones de
 caudal variable autorregulada

Cilindros hidráulicos
 totalmente protegidos



Perfil de valvas idóneo para cada granulometría, talud y
 densidad con labios de cierre antidesgaste y antiabrasión



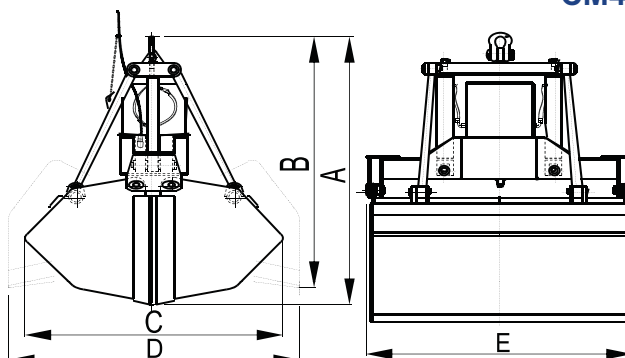
Estructura validada mediante
 análisis de Elementos Finitos

Equipamiento necesario

- Gancho(s) o cadena(s) de suspensión.
- Conexión eléctrica para grupo electrohidráulico.

Características técnicas

- Estructura robusta en acero laminado S355 J2G3.
- Depósito de aceite herméticamente estanco.
- Puede trabajar en cualquier inclinación (± 60°).
- Diseño y Construcción s/ normas F.E.M. 1001/98 Sección I.
- Declaración CE de conformidad.



Modelo	Capacidad m ³	Motor 40% ED kW	Intensidad 400 V A	Presión trabajo bar	Tiempo cierre s	Tiempo apertura s	Grúa SWL t	Peso kg	Dimensiones mm				
									A	B	C	D	E
CV2-3000-1,1	3	14,5	28	125	10	7	6,3	2790	2600	2670	2080	2365	2330
CV2-3500-1,1	3,5	20,5	39	150	10	7	8	2860	2700	2700	2150	2555	2330
CV2-4000-1,1	4	20,5	39	160	10	7	8	2880	2800	2730	2250	2745	2330
CV2-4500-1,1	4,5	20,5	39	170	10	7	10	3070	2850	2745	2500	2840	2330
CV2-5000-1,1	5	20,5	39	190	10	7	10	3200	2900	2760	2700	2935	2330
CV2-6000-1,1	6	31,5	61	180	12	8	12	4270	3300	3200	2700	3220	2520
CV2-7000-1,1	7	31,5	61	190	12	8	16	4450	3420	3240	2900	3450	2520
CV2-8000-1,1	8	40	74,5	150	14	10	20	6550	3500	3460	2950	3285	3050
CV2-9000-1,1	9	40	74,5	170	14	10	20	6750	3640	3500	3100	3550	3050
CV2-10000-1,1	10	40	74,5	190	16	11	20	6920	3740	3530	3200	3740	3050
CV2-11000-1,1	11	40	74,5	200	16	11	25	7100	3850	3565	3300	3950	3050
CV2-12000-1,1	12	62,5	117	160	14	10	25	9050	3880	3720	3330	3800	3590
CV2-13000-1,1	13	62,5	117	180	14	10	32	9190	3950	3740	3420	3935	3590
CV2-14000-1,1	14	62,5	117	190	15	11	32	9340	4030	3770	3510	4085	3590
CV2-15000-1,1	15	62,5	117	210	16	12	32	9500	4100	3790	3600	4220	3590
CV2-16000-1,1	16	62,5	117	170	19	14	40	12350	4300	4140	3650	4095	4000
CV2-18000-1,1	18	62,5	117	180	19	14	40	12700	4450	4185	3800	4380	4000

LAS DIMENSIONES Y CARACTERÍSTICAS SON APROXIMADAS, NOS RESERVAMOS EL DERECHO DE INTRODUCIR LAS MODIFICACIONES QUE ESTIMEMOS ÚTILES

Puede solicitar oferta de cualquiera de estos modelos en nuestra web www.blug.es o enviando un email a comercial@blug.es