



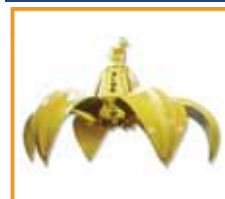
DENSIDAD MÁX. CARGA

2,8 T/M³

Nº DE CILINDROS

2

PRODUCTOS
 RELACIONADOS



PNA-3



C2-2,8



CV2-2,8

TIPO DE MÁQUINA

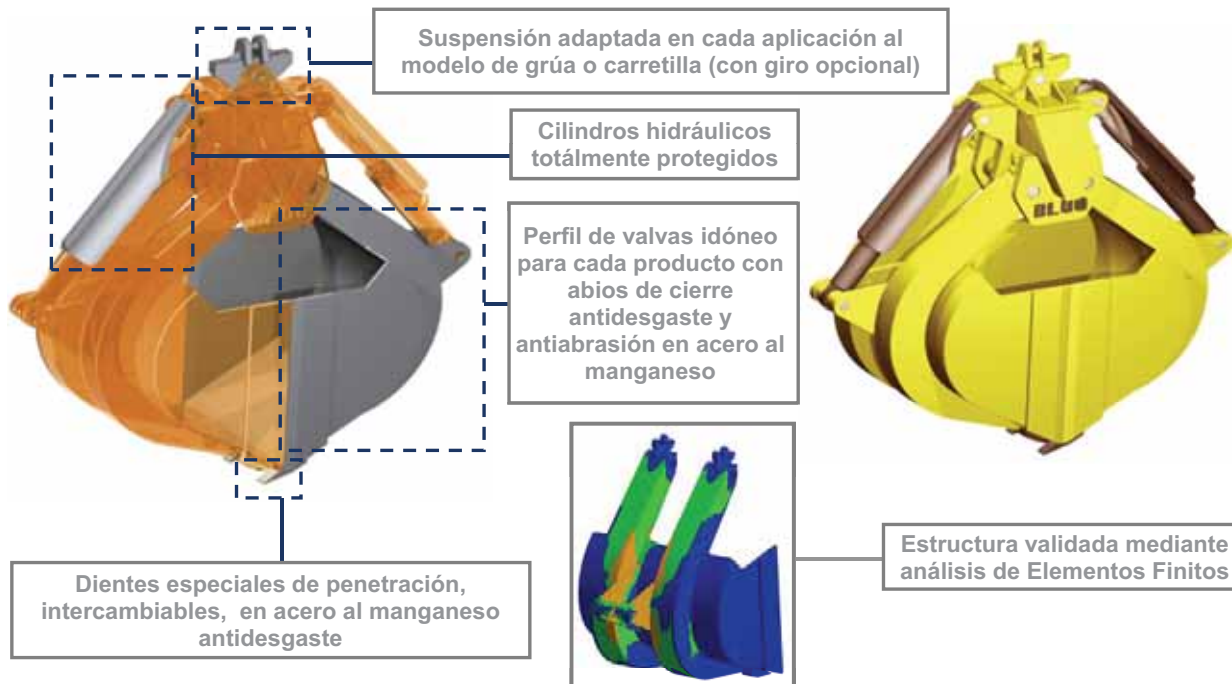
CUCHARA

ACCIONAMIENTO

HIDRÁULICO

MATERIAL A MANIPULAR

PIEDRAS, GRAVA, ARENA, FANGOS, RESIDUOS SUBMARINOS, EN OPERACIONES DE DRENAJE...

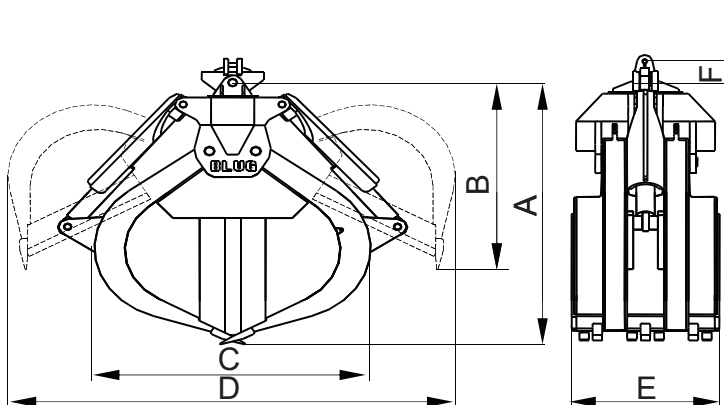


Equipamiento necesario

- Balancín o suspensión rígida de carretilla/grúa móvil.
- Suministro hidráulico desde grupo externo.

Características técnicas

- Estructura robusta en acero laminado S355 J2G3.
- Giro mecánico (120°) o hidráulico (360°).
- Puede trabajar en cualquier inclinación (± 60°).
- Diseño y Construcción s/ normas F.E.M. 1001/98 Sección I.
- Declaración CE de conformidad.



Modelo	Capacidad	Nº de cilindros	Presión trabajo	Grúa SWL	Peso	Dimensiones mm					
	m ³		bar	t	kg	A	B	C	D	E	F
CNAH-250-2,8	0,25	2	250	2,5	1040	2170	1600	1490	1960	420	Según tipo de suspensión de carretilla/grúa
CNAH-400-2,8	0,4	2	250	2,5	1100	2170	1600	1490	1960	610	
CNAH-550-2,8	0,55	2	250	3,2	1180	2170	1600	1490	1960	800	
CNAH-650-2,8	0,65	2	250	3,2	1250	2200	1620	1510	1980	1000	
CNAH-800-2,8	0,8	2	250	4	1320	2200	1620	1510	1980	2000	

LAS DIMENSIONES Y CARACTERÍSTICAS SON APROXIMADAS, NOS RESERVAMOS EL DERECHO DE INTRODUCIR LAS MODIFICACIONES QUE ESTIMEMOS ÚTILES

Puede solicitar oferta de cualquiera de estos modelos en nuestra web www.blug.es o enviando un email a comercial@blug.es