

TIPO DE MÁQUINA

**CUCHARA**

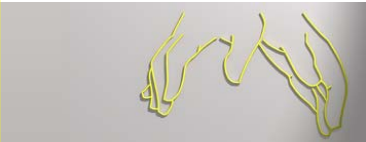
ACCIONAMIENTO

**MECÁNICO**

MATERIAL A MANIPULAR

**ABONOS, CEREALES, CARBÓN, FERTILIZANTES Y PRODUCTOS A GRANEL HASTA UNA DENSIDAD DE 1,1 t/m<sup>3</sup>**

REFERENCIA  
**CM4G-1,1**



DENSIDAD MÁX. CARGA

**1,1 T/M<sup>3</sup>**

Nº DE CABLES

**4**

PRODUCTOS RELACIONADOS



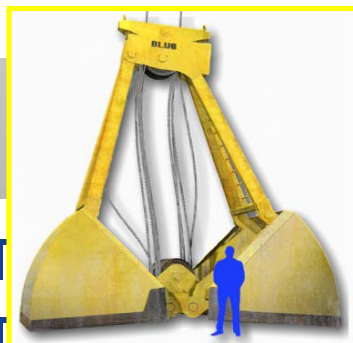
**CM4-1,1**



**CM4G-0,8**



**CM4-0,8**



Bielas articuladas para compensar desalineación de bastidores y valvas

Conjunto de poleas con garganta templada dimensionadas para cada aplicación montadas sobre rodamiento/cojinete

Bastidores reforzados con acero de 700 Mpa de límite elástico

Estructura validada mediante análisis de Elementos Finitos

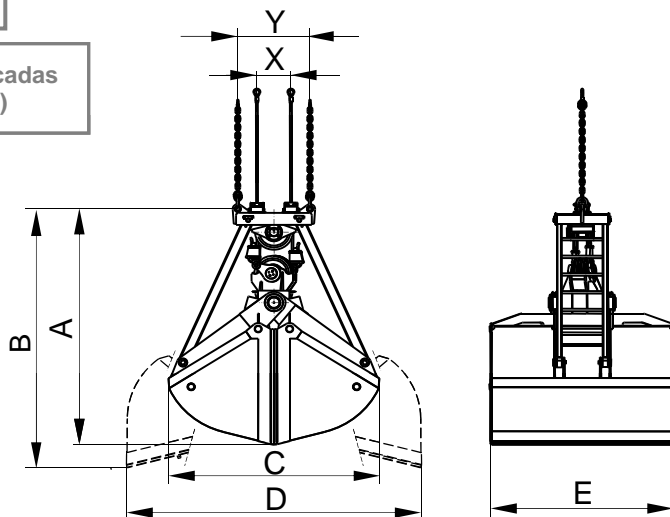
Valvas con perfil idóneo para cada granulometría y densidad, fabricadas íntegramente en acero antidesgaste (dureza de hasta 475 HBW)

### Equipamiento necesario

- 2 cables para suspensión.
- 2 cables para apertura / cierre.

### Características técnicas

- Estructura ecológica completamente cerrada (opcional).
- Máxima fuerza de cierre y penetración que permite lograr siempre el llenado completo.
- Diseño y Construcción s/ normas F.E.M. 1001/98 Sección I.
- Declaración CE de conformidad.



Modelo	Capacidad talud 35° m <sup>3</sup>	Carrera de cable m	Polea Ø mm	Cable Ø mm	Grúa SWL t	Peso kg	Dimensiones mm						
							A	B	C	D	E	X	Y
CM4G-23500-1,1	23,5	9	560	32	35	9150	4700	6030	4350	5120	3800	595	1000
CM4G-26000-1,1	26	9,8	630	36	40	10900	4840	6100	4450	5320	4000	670	1400
CM4G-28500-1,1	28	9,8	630	36	45	12200	4970	6150	4530	5470	4200	670	1400
CM4G-30000-1,1	30	9,8	630	36	50	13200	5050	6200	4600	5600	4400	670	1400
CM4G-35000-1,1	35	10,5	710	40	55	15800	5280	6550	4700	5800	4450	755	2400
CM4G-40000-1,1	40	10,5	710	40	65	17600	5500	6670	5300	5850	4600	755	2400

Relación de aparejo 1:3

LAS DIMENSIONES Y CARACTERÍSTICAS SON APROXIMADAS, NOS RESERVAMOS EL DERECHO DE INTRODUCIR LAS MODIFICACIONES QUE ESTIMAMOS ÚTILES

Puede solicitar oferta de cualquiera de estos modelos en nuestra web [www.blug.es](http://www.blug.es) o enviando un email a [comercial@blug.es](mailto:comercial@blug.es)