

TIPO DE MAQUINA

CUCHARA

ACCIONAMIENTO

MECÁNICO

MATERIAL A MANIPULAR

REFERENCIA

CM4G-0,8



DENSIDAD MAX. CARGA

0,8 T/M³

Nº DE CABLES

4

PRODUCTOS
RELACIONADOS



CM4-0,8



CM4G-1,1



CM4-1,1

ABONOS, MATERIALES Y PRODUCTOS A GRANEL HASTA UNA DENSIDAD DE 0,8 t/m³

Bielas articuladas para compensar desalineación de bastidores y valvas

Conjunto de poleas con garganta templada dimensionadas para cada aplicación montadas sobre rodamiento/cojinete

Bastidores reforzados con acero de 700 Mpa de límite elástico

Estructura validada mediante análisis de Elementos Finitos

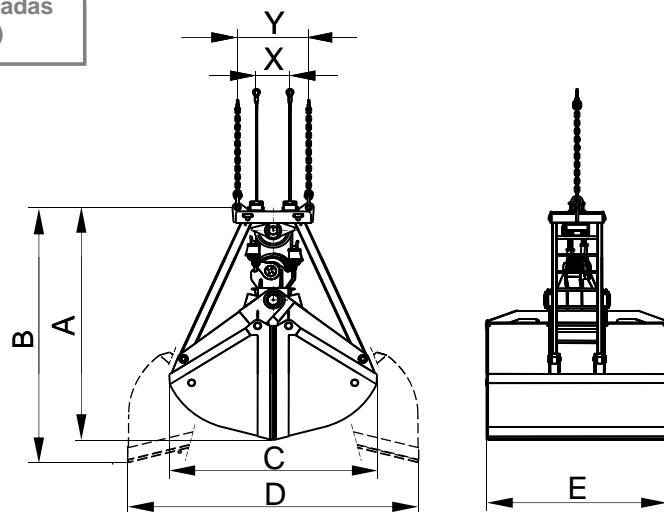
Valvas con perfil idóneo para cada granulometría y densidad, fabricadas íntegramente en acero antidesgaste (dureza de hasta 475 HBW)

Equipamiento necesario

- 2 cables para suspensión.
- 2 cables para apertura / cierre.

Características técnicas

- Estructura ecológica completamente cerrada (opcional).
- Máxima fuerza de cierre y penetración que permite lograr siempre el llenado completo.
- Diseño y Construcción s/ normas F.E.M. 1001/98 Sección I.
- Declaración CE de conformidad.



Modelo	Capacidad talud 30° m ³	Carrera de cable m	Polea Ø mm	Cable Ø mm	Grúa SWL t	Peso kg	Dimensiones mm						
							A	B	C	D	E	X	Y
CM4G-26000-0,8	26	9	560	32	32	9900	4800	6080	4450	5320	4000	595	1000
CM4G-28500-0,8	28,5	9,8	630	36	35	11300	4970	6150	4530	5470	4200	670	1400
CM4G-30000-0,8	30	9,8	630	36	40	12200	5050	6200	4600	5600	4400	670	1400
CM4G-35000-0,8	35	9,8	630	36	45	13400	5250	6530	4750	5800	4450	670	1400
CM4G-40000-0,8	40	10,5	710	40	50	14900	5500	6650	5300	5850	4600	755	2400
CM4G-45000-0,8	45	10,5	710	40	55	15800	5700	6750	5600	6000	4800	755	2400

Relación de aparejo 1:3

LAS DIMENSIONES Y CARACTERÍSTICAS SON APROXIMADAS, NOS RESERVAMOS EL DERECHO DE INTRODUCIR LAS MODIFICACIONES QUE ESTIMEMOS ÚTILES

Puede solicitar oferta de cualquiera de estos modelos en nuestra web www.blug.es o enviando un email a comercial@blug.es