

TIPO DE MAQUINA

CUCHARA

ACCIONAMIENTO

MECÁNICO (CONTROL REMOTO)

MATERIAL A MANIPULAR

**CEMENTO, CLINKER, BAUXITA, FELDESPATO, MATERIALES Y PRODUCTOS A GRANEL
 HASTA UNA DENSIDAD DE 1,8 t/m³**

DENSIDAD MAX. CARGA

1,8 T/M³

Nº DE CABLES

1

PRODUCTOS
 RELACIONADOS



CM1-1,8



CM2-1,8



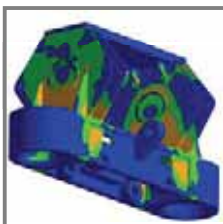
CM4-1,8

Sistema de amortiguación en apertura



Maniobra de apertura comandada a distancia por mando por radio. No necesita cable eléctrico de alimentación

Sistema de desengatillado accionado mediante cilindro hidráulico



Estructura validada mediante análisis de Elementos Finitos

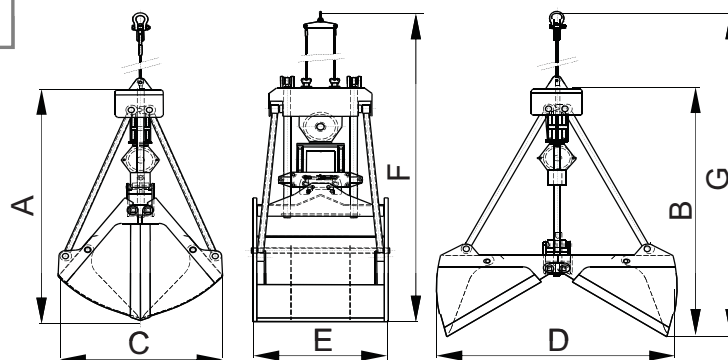
Perfil de valvas idóneo para cada granulometría, talud y densidad con labios de cierre antidesgaste y antiabrasión

Equipamiento necesario

- 1 cable de suspensión.

Características técnicas

- Estructura robusta en acero laminado S355 J2G3.
- Máxima fuerza de cierre y penetración que permite lograr siempre el llenado completo.
- Diseño y Construcción s/ normas F.E.M. 1001/98 Sección I.
- Declaración CE de conformidad.



Modelo	Capacidad m ³	Carrera de cable m	Polea Ø mm	Cable Ø mm	Grúa SWL t	Peso kg	Dimensiones mm						
							A	B	C	D	E	F	G
CM1R-3400-1,8	3,4	3400	450	22	10	3750	2980	3135	2535	2870	2130	7045	7200
CM1R-4200-1,8	4,2	3200	450	24	12,5	4750	2970	3090	2245	2915	2425	6850	6970
CM1R-5400-1,8	5,4	3510	500	26	16	6000	3210	3350	2500	3170	2510	7410	7550
CM1R-6500-1,8	6,5	3720	565	28	20	7500	3485	3615	2650	3410	2700	7900	8025
CM1R-8500-1,8	8,5	4085	625	32	25	9300	3940	4065	2885	3725	2975	8710	8840
CM1R-10000-1,8	10	4800	700	36	30	10000	4100	4300	3100	3900	3200	9500	9300
CM1R-11500-1,8	11,5	5030	700	36	32	10800	4250	4610	3320	4200	3425	10300	10700

Relación de aparejo 1:3 / 1:4

LAS DIMENSIONES Y CARACTERÍSTICAS SON APROXIMADAS, NOS RESERVAMOS EL DERECHO DE INTRODUCIR LAS MODIFICACIONES QUE ESTIMEMOS ÚTILES

Puede solicitar oferta de cualquiera de estos modelos en nuestra web www.blug.es o enviando un email a comercial@blug.es