



DENSIDAD MÁX. CARGA

1,8 T/M³

TIPO

ALTURA REDUCIDA

PRODUCTOS RELACIONADOS



C2-1,8



CV2-1,8



CM4-1,8

TIPO DE MÁQUINA

CUCHARA

ACCIONAMIENTO

ELECTROHIDRÁULICO

MATERIAL A MANIPULAR

MATERIALES Y PRODUCTOS A GRANEL HASTA UNA DENSIDAD DE 1,8 t/m³

Grupo electrohidráulico autónomo montado en disposición horizontal para reducir la altura de la cuchara

Cilindros hidráulicos totalmente protegidos

Estructura validada mediante análisis de Elementos Finitos

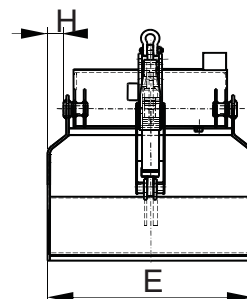
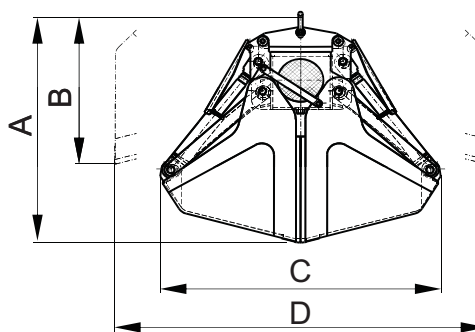
Perfil de valvas idóneo para cada granulometría, talud y densidad con labios de cierre antidesgaste y antiabrasión

Equipamiento necesario

- Gancho(s) o cadena(s) de suspensión.
- Conexión eléctrica para grupo electrohidráulico.

Características técnicas

- Estructura robusta en acero laminado S355 J2G3.
- Depósito de aceite herméticamente estanco.
- Puede trabajar en cualquier inclinación ($\pm 60^\circ$).
- Diseño y Construcción s/ normas F.E.M. 1001/98 Sección I.
- Declaración CE de conformidad.



Modelo	Capacidad m ³	Motor 40% ED kW	Intensidad 400 V A	Presión trabajo bar	Tiempo cierre s	Tiempo apertura s	Grúa SWL t	Peso kg	Dimensiones mm					
									A	B	C	D	E	H
C2H-1250-1,8	1,25	7,3	14,5	150	10	5	4	1520	1565	1065	1820	2735	1660	100
C2H-1500-1,8	1,5	10	20	200	10	5	6	1550	1630	1040	1840	2540	1700	120
C2H-2000-1,8	2	10	20	170	14	7	6	2420	1890	1275	2300	2880	1810	0
C2H-2500-1,8	2,5	14,5	28	210	14	7	8	2520	1920	1285	2370	2935	1800	0
C2H-3000-1,8	3	14,5	28	180	13	7	10	3010	2070	1360	2585	3200	1900	0
C2H-3500-1,8	3,5	20,5	39	220	13	7	12	3160	2070	1360	2585	3200	2255	180
C2H-4500-1,8	4,5	20,5	39	170	13	7	14	4175	2365	1485	2960	3720	1990	0
C2H-5000-1,8	5	25,5	48,5	180	13	7	16	4290	2325	1475	2910	3640	2500	255
C2H-5500-1,8	5,5	25,5	48,5	210	13	7	16	4450	2325	1475	2910	3640	2600	305

LAS DIMENSIONES Y CARACTERÍSTICAS SON APROXIMADAS, NOS RESERVAMOS EL DERECHO DE INTRODUCIR LAS MODIFICACIONES QUE ESTIMEMOS ÚTILES

Puede solicitar oferta de cualquiera de estos modelos en nuestra web www.blug.es o enviando un email a comercial@blug.es