



DENSIDAD MÁX. CARGA

1,1 T/M<sup>3</sup>

Nº DE CILINDROS

2



C2H-1,1



PEA-1,1



CM4-1,1

TIPO DE MÁQUINA

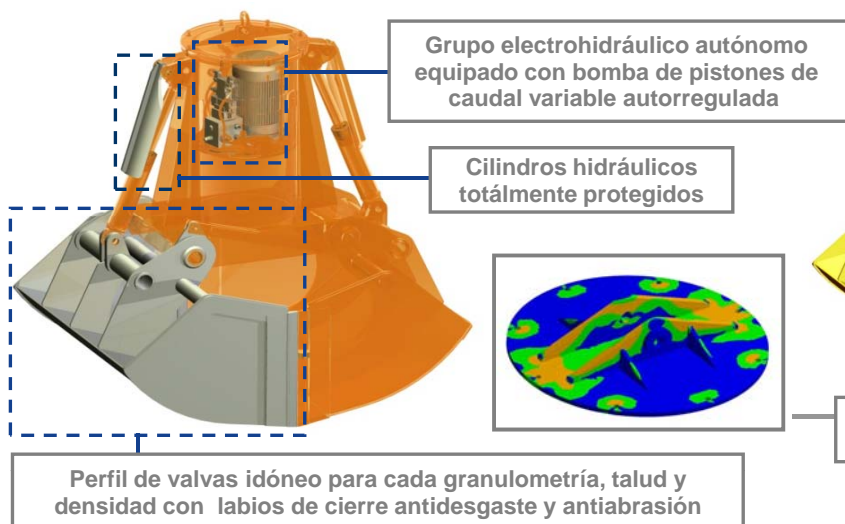
CUCHARA

ACCIONAMIENTO

ELECTROHIDRÁULICO

MATERIAL A MANIPULAR

MATERIALES Y PRODUCTOS A GRANEL HASTA UNA DENSIDAD DE 1,1 t/m<sup>3</sup>

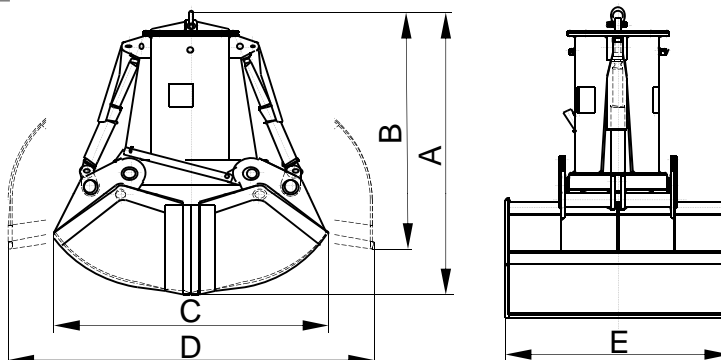


### Equipamiento necesario

- Gancho(s) o cadena(s) de suspensión.
- Conexión eléctrica para grupo electrohidráulico.

### Características técnicas

- Estructura robusta en acero laminado S355 J2G3.
- Depósito de aceite herméticamente estanco.
- Puede trabajar en cualquier inclinación ( $\pm 60^\circ$ ).
- Diseño y Construcción s/ normas F.E.M. 1001/98 Sección I.
- Declaración CE de conformidad.



Modelo	Capacidad m <sup>3</sup>	Motor 40% ED kW	Intensidad 400 V A	Presión trabajo bar	Tiempo cierre s	Tiempo apertura s	Grúa SWL t	Peso kg	Dimensiones mm				
									A	B	C	D	E
C2-1250-1,1	1,25	7,3	14,5	100	8	4	3,2	1370	2130	1830	1750	2330	1400
C2-1500-1,1	1,5	7,3	14,5	120	8	4	3,2	1420	2190	1840	1850	2445	1500
C2-2000-1,1	2	7,3	14,5	150	8	4	4	1520	2280	1855	2000	2625	1680
C2-2500-1,1	2,5	10	20	200	8	4	5	1610	2350	1865	2150	2760	1850
C2-3000-1,1	3	10	20	150	11	5	6,3	2380	2540	2120	2250	3010	2000
C2-3500-1,1	3,5	10	20	180	11	5	8	2470	2610	2130	2350	3150	2100
C2-4000-1,1	4	10	20	200	13	6	8	2570	2670	2145	2450	3270	2200

LAS DIMENSIONES Y CARACTERÍSTICAS SON APROXIMADAS, NOS RESERVAMOS EL DERECHO DE INTRODUCIR LAS MODIFICACIONES QUE ESTIMEMOS ÚTILES

Puede solicitar oferta de cualquiera de estos modelos en nuestra web [www.blug.es](http://www.blug.es) o enviando un email a [comercial@blug.es](mailto:comercial@blug.es)